

Ersatzteilliste

Spare parts list
Pièces de rechange
Onderdelenlijst

Scheibenmäher
Disc mower
Faucheuse à disques
Schijvenmaaiers

SM 310-FZ

60051 →

SM 310-FZ-C

← 60106

ZIEGLER

Ziegler GmbH
Schrobenhausener Str. 74
D-86554 Pöttmes
Tel: (+49) 8253 / 9997-0
Fax: (+49) 8253 / 9997-51
www.ziegler-gmbh.com

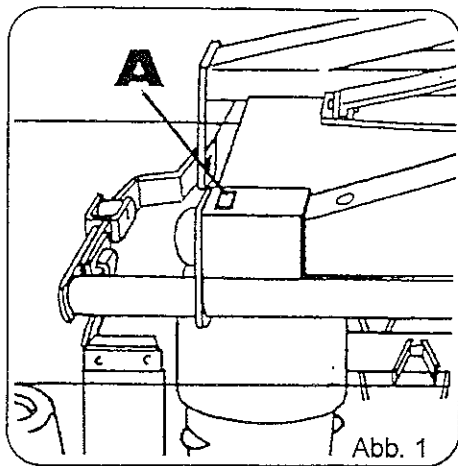


Abb. 1

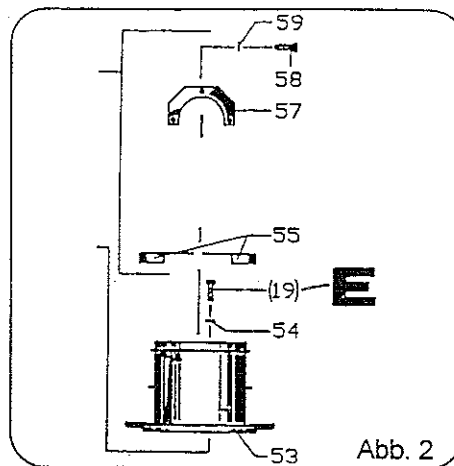


Abb. 2

Jede Maschine ist mit einem Typenschild versehen (siehe Abb. 1, Pos. A).

Auf diesem Schild sind Maschinen-Typ ((Abb. 2, Pos. C), Maschinen-Nummer (Abb. 2, Pos. D) und Baujahr (Abb. 2, Pos. E) angegeben.

Diese Angaben müssen für jeden Kundendienstfall oder für die Nachbestellung von Ersatzteilen mitgeteilt werden.

Teile deren Pos.-Nr. in einer Klammer stehen unbedingt mit Kleber einsetzen (Bsp.: obige Abbildung, Pos. E).

← 60108

= bis Masch.-Nr. 60108

60109 →

= ab Masch.-Nr. 60109

Each machine is provided with one serial plate (see Fig. 1, pos. A) which contains details of the model (fig. 2, pos. C), serial Number (Fig. 2, Pos. D) and year of manufacture (Fig. 2, pos. E)

This information must be communicated for customer service or when reordering spare parts.

Parts with position numbers in brackets must absolutely be fitted in with glue (see Fig. 2, pos. E).

← 60108

= below mach.no. 60108

60109 →

= above mach.no. 60109

Chaque machine est pourvue d'une plaque d'identification (voir fig. 1, pos. A).

Sur cette plaque d'identification figurent, entre autres, le modèle de la machine (fig. 2, pos. C) ainsi que le numéro de la machine (fig. 2, pos. D) et l'année de production (fig. 2, pos. E)

Ces références doivent être communiquées à tout service après-vente ou à l'occasion de toute commande de pièces détachées.

Les parts dont les numéros sont indiqués en parenthèses doivent indispensablement être mise en place avec de la colle (ver Fig. 2, pos. E).

← 60108

= jusqu'à n°. 60108

60109 →

= à partir de n°. 60109

Elke machine is van een type-plaatje voorzien (afb. 1, pos. A).

Op dit plaatje staat het type (afb. 2, pos. C, het serienummer (afb. 2, pos. D) en het bouwjaar (afb. 2, pos. E) aangegeven.

Voor elke aanspraak op service of bij het bestellen van onderdelen zijn deze gegevens nodig.

De delen waarvan de positie-nummers tussen haaktes staan, monteren met een vorgvloeistof (bijvoorbeeld afbeelding Pos. E).

← 60108

= tot Mach.Nr. 60108

60109 →

= vanaf Mach.Nr. 60109

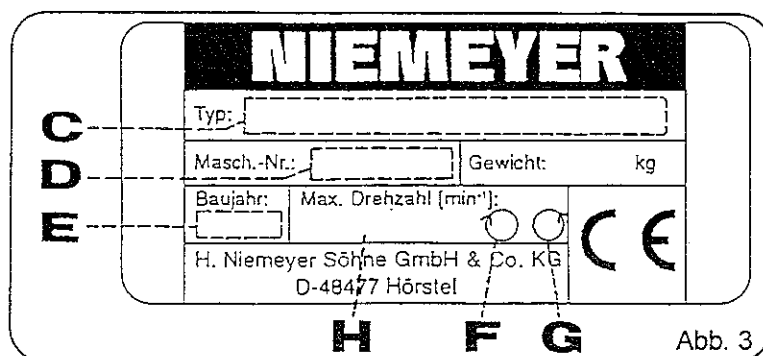


Abb. 3

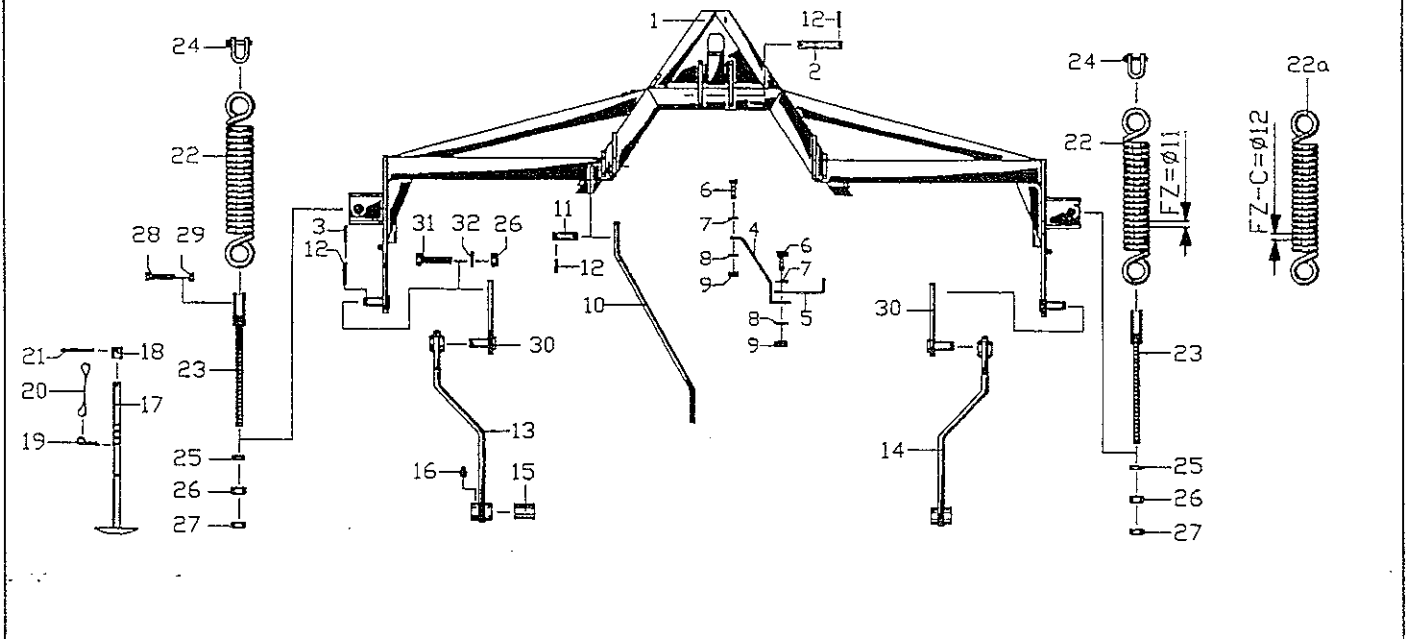


Verwenden Sie nur ORIGINAL-NIEMEYER-ERSATZTEILE. Der Einbau von Fremdfabrikaten kann zu schweren Schäden und zum Verlust unserer Gewährleistung führen. Nachgebaute Teile, speziell Zinken, entsprechen selten den Anforderungen, und die Materialqualität kann man nicht optisch prüfen. Darum immer nur ORIGINAL-NIEMEYER-Ersatzteile verwenden!

Fit only ORIGINAL-NIEMEYER PARTS. The use of other makes may lead to serious damage and the loss of our warranty. Imitation products, in particular tines, hardly ever meet the requirements and the quality of the material cannot be checked optically. Therefore only use ORIGINAL-NIEMEYER parts at all times!

Il est mieux pour vous d'utiliser exclusivement des pièces détachées d'origine NIEMEYER! L'utilisation de pièces de contre-facon peut entrainer de sérieuses détériorations, et surtout vous faire perdre votre garantie. Il est rare que les pièces de contre-facon-principalement les dents-répondent à vos besoins, et de plus, leur qualité ne peut être vérifiée visuellement. ALORS, UN CONSEIL: N'UTILISEZ QUE LES PIÈCES D'ORIGINE NIEMEYER!

Gebruikt U alleen ORIGINELE NIEMEYER ONDERDELEN. Door montage van imitatie-delen kan er zware schade aan de machine ontstaan en kan de garantie vervallen. Imitatie-delen, in het bijzonder de tanden, voldoen slechts zelden aan door ons gestelde eisen. Materiaalkwaliteit kunt U optisch niet beoordelen. Een reden te meer om ORIGINELE NIEMEYER ONDERDELEN te monteren.



Pos Id-Nr. Beschreibung

Description

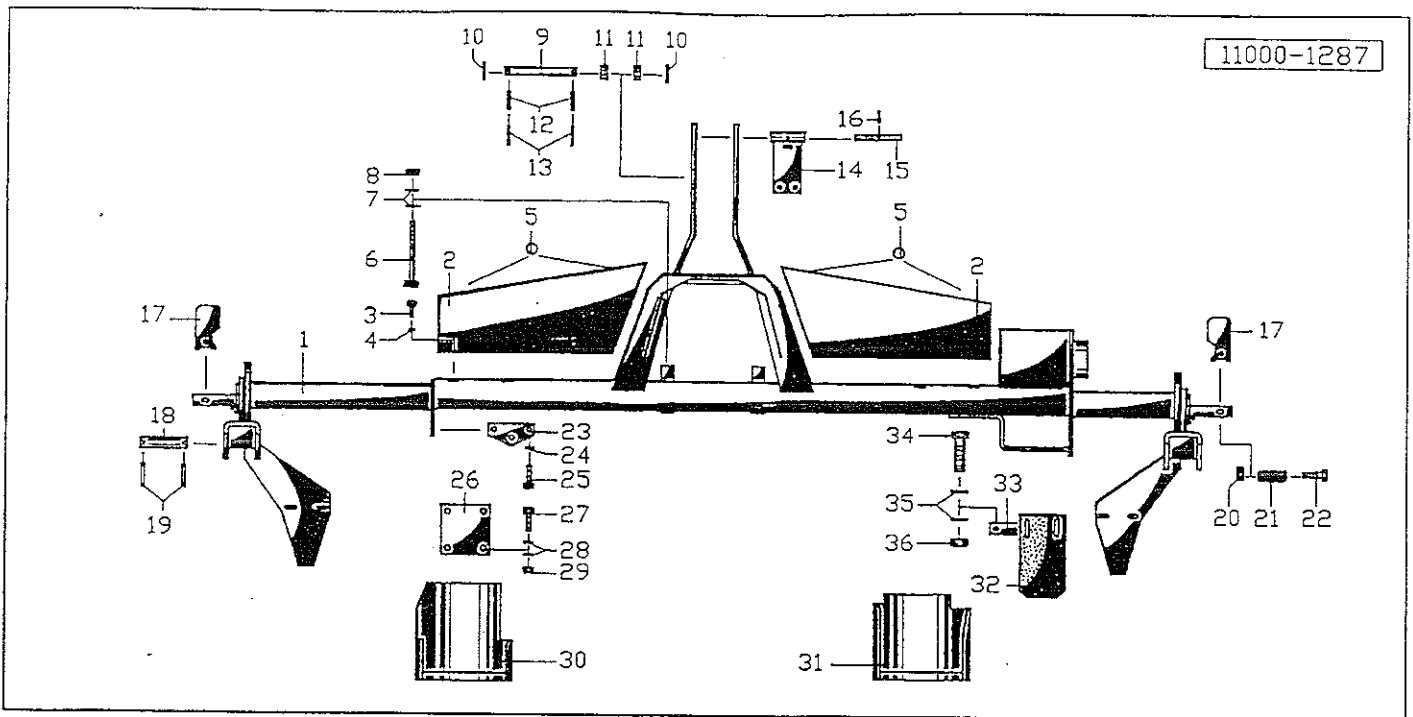
Désignation

Benaming

254

Rahmen

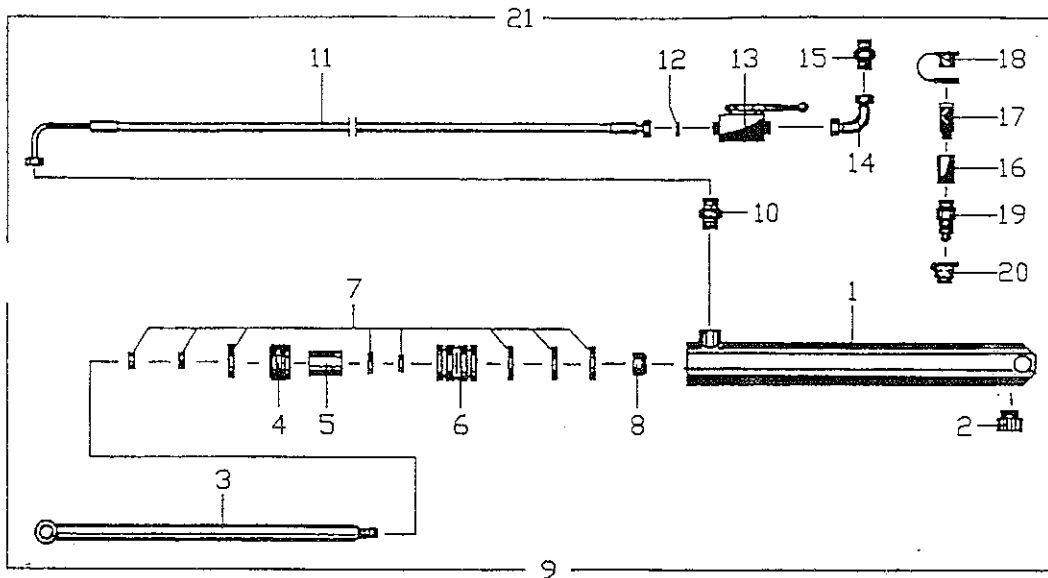
Pos Id-Nr.	Beschreibung	Description	Désignation	Benaming		
01	017428	Rahmen	Frame	Bati	Frame	
02	017062	Bolzen	Pin	Axe	Pen	
03	530045	Spannhülse	Tension pin	Goupille élastique	Spanhuls	5x40 DIN 1481
04	014095	Halter	Bracket	Support	Houder	
05	014096	Stütze	Support	Support	Steu	
06	500787	Sechskantschraube	Hex. bolt	Vis	Bout, zeskant	M 12x35 DIN 933 8.8
07	560707	Tellerfeder	Spring washer	Rondelle belleville	Schotelveer	28/12,2x1,5
08	520078	Scheibe	Washer	Rondelle	Schijf	13/25x1,5
09	510517	Sechskantmutter	Hex. nut	Ecrou	Moer, zeskant	M12 DIN 985 8 vz
10	017792	Oberlenker	Top link	Bras	Topstang	
11	017063	Bolzen	Pin	Axe	Pen	
12	530094	Spannhülse	Tension pin	Goupille élastique	Spanhuls	8x40 DIN 1481
13	017059	Unterlenker	Bottom pin	Bras inférieur	Onderste hefarm	
14	017060	Unterlenker	Bottom pin	Bras inférieur	Onderste hefarm	
15	541752	Buchse	Bush	Bague	Bus	30/30 DU
16	570265	Schmiernippel	Grease nipple	Graisser	Smeernippel	H1S 8x1
17	017330	Stütze	Support	Support	Steu	
18	017617	Distanzbuchse	Distance tube	Entretoise	Afstandbus	
19	570229	Federstecker	Spring clip	Goupille beta	Borgclip	6 VZ DIN 11024
20	015050	Seil	Rope	Corde	Koord	L = 500
21	530086	Spannhülse	Tension pin	Goupille élastique	Spanhuls	7x100 DIN 1481
22	560104	Zugfeder	Tension spring	Ressort	Trekveer	420x73x11 33 WDG.
22a	560093	Zugfeder	Tension spring	Ressort	Trekveer	60/12x300
23	017794	Spindel	Spindle	Tige filetée	Spindel	
24	570576	Schäkel	Shackle	Etrier	Harpsluiting	12
25	017841	Kugelscheibe	Washer	Rondelle	Schijf	
26	510523	Sechskantmutter	Hex. nut	Ecrou	Moer, zeskant	M20 DIN 985 8 vz
27	510240	Sechskantmutter	Hex. nut	Ecrou	Moer, zeskant	M20 DIN934 8
28	500501	Sechskantschraube	Hex. bolt	Vis	Bout, zeskant	M 12x50 DIN931 8.8 VZ
29	510517	Sechskantmutter	Hex. nut	Ecrou	Moer, zeskant	M12 DIN 985 8 vz
30	017593	Halter	Bracket	Support	Houder	
31	500872	Sechskantschraube	Hex. bolt	Vis	Bout, zeskant	M20x60 DIN 933 8.8vz
32	520593	Sicherungsring	Securing ring	Jonc d'arret	Borgring	M20



Id-Nr. Beschreibung Description Désignation Benaming 255

Tragrahmen

Id-Nr.	Beschreibung	Description	Désignation	Benaming	
01	017427 Tragrahmen	Rear plate for frame	Support	Steun	
02	017432 Schutzhaube	Guard	Garant	Beschermpak	
03	500743 Sechskantschraube	Hex. bolt	Vis	Bout, zeskant	M8x20 DIN 933 8.8
04	520034 Scheibe	Washer	Rondelle	Schijf	8,4/17x1,6 DIN 125
05	600580 Kappe	Cap	Capuchon	Kap	
06	500422 Sechskantschraube	Hex. bolt	Vis	Bout, zeskant	M 12x160 DIN931
07	520071 Scheibe	Washer	Rondelle	Schijf	13/20x1,8 DIN 433
08	510517 Sechskantmutter	Hex. nut	Ecrou	Moer, zeskant	M12 DIN 985 8 vz
09	017056 Bolzen	Pin	Axe	Pen	
10	520190 Scheibe	Washer	Rondelle	Schijf	26/40x2,5 VZ
11	017614 Buchse	Bush	Bague	Bus	
12	530094 Spannhülse	Tension pin	Goupille élastique	Spanhuls	8x40 DIN 1481
13	530045 Spannhülse	Tension pin	Goupille élastique	Spanhuls	5x40 DIN 1481
14	017339 Sicherung	Safety bracket	Sécurité	Veiligheid	
15	017338 Bolzen	Pin	Axe	Pen	
16	530041 Spannhülse	Tension pin	Goupille élastique	Spanhuls	5x25 DIN 1481
17	017916 Anschlag	Stop	Butée	Aanslag	
18	017055 Bolzen	Pin	Axe	Pen	
19	530064 Spannhülse	Tension pin	Goupille élastique	Spanhuls	6x45 DIN 1481
20	510512 Sechskantmutter	Hex. nut	Ecrou	Moer, zeskant	M10 DIN985 8.8 vz
21	560214 Druckfeder	Compression spring	Ressort	Drukveer	59x12,5x1,6
22	500458 Sechskantschraube	Hex. bolt	Vis	Bout, zeskant	M 10x55 DIN 931 8.8
23	017146 Sicherungsblech	Locking plate	Plaquette-frein	Borgplaat	
24	520534 Federring	Spring lock washer	Rondelle-frein	Veerring	12 DIN 128 vz
25	500905 Sechskantschraube	Hex. bolt	Vis	Bout, zeskant	M12x30 DIN933 8.8
26	017003 Deckel	Cover	Couvercle	Deksel	
27	500811 Sechskantschraube	Hex. bolt	Vis	Bout, zeskant	M 14x40 DIN 933 8.8
28	520535 Federring	Spring lock washer	Rondelle-frein	Veerring	14 DIN128
29	510458 Sechskantmutter	Hex. nut	Ecrou	Moer, zeskant	M14 DIN98 8 vz
30	017606 Schutzblech	Safety cover	Garant	Beschermplaat	
31	017607 Schutzblech	Safety cover	Garant	Beschermplaat	
32	600570 Schwadformer	Windrow former	Tole á andain	Zwadformer	
33	017681 Klemmplatte	Binding plate	Plaque	Klemplaat	
34	500748 Sechskantschraube	Hex. bolt	Vis	Bout, zeskant	M8x25 DIN 933 8.8
35	520035 Scheibe	Washer	Rondelle	Schijf	28x8,4x2 CADM
36	510509 Sechskantmutter	Hex. nut	Ecrou	Moer, zeskant	M 8 DIN 985 8

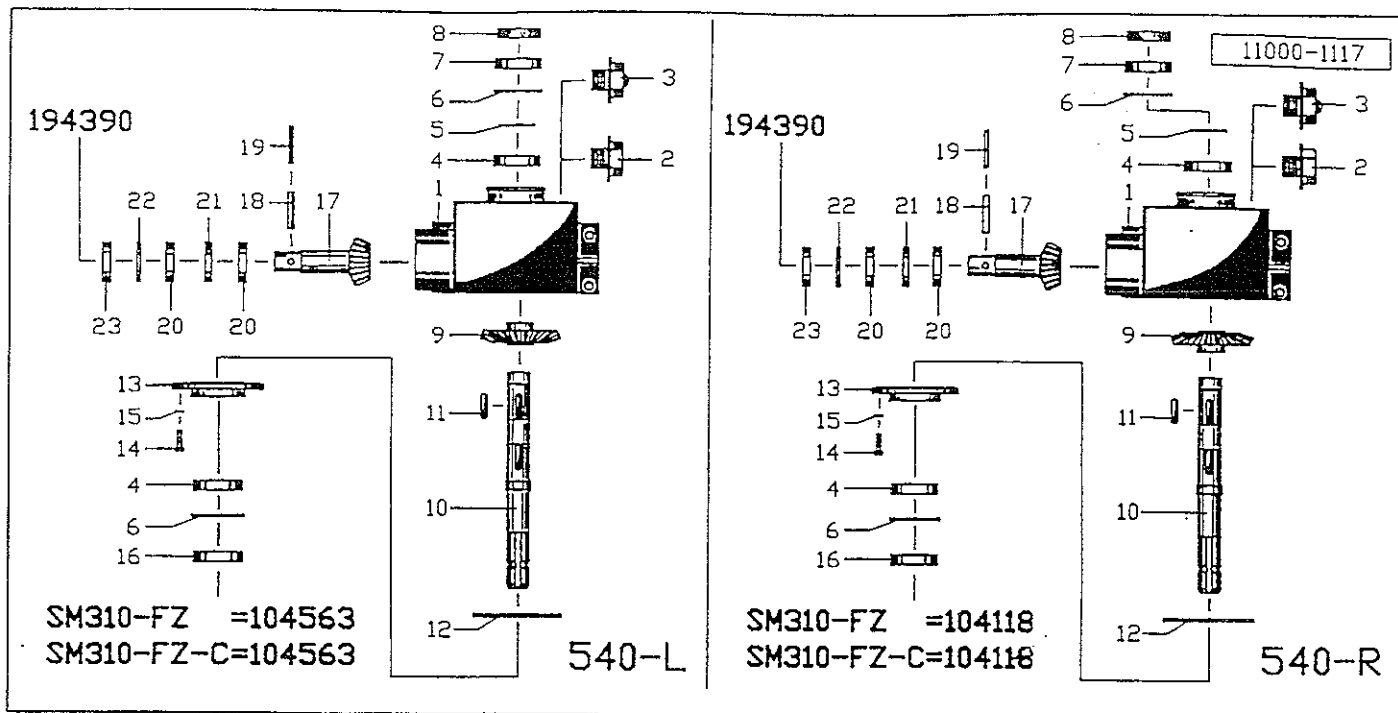


Pos Id-Nr. Beschreibung Description Désignation Benaming

25

Hydraulikzylinder

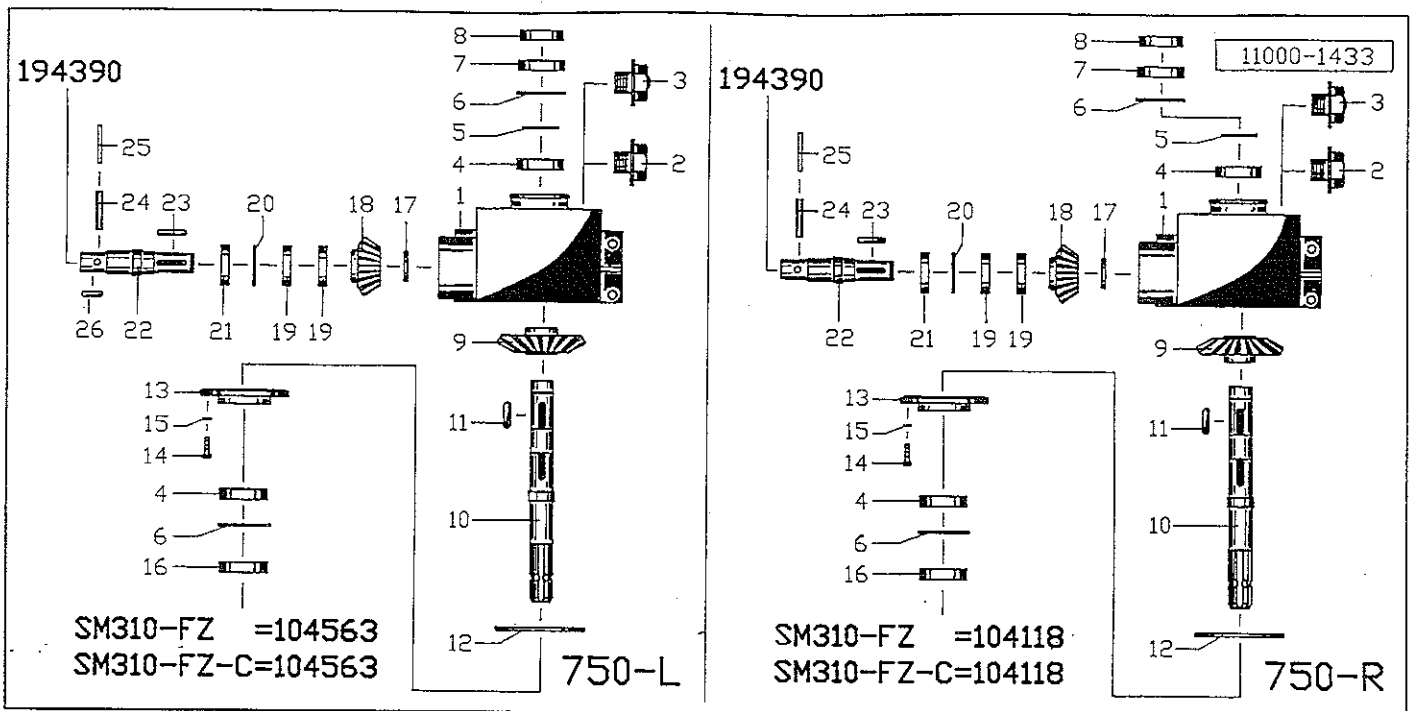
01	017466	Hydraulikzylinder	Hydr. cylinder	Vérin	Hydraulische cilinder	
02	580476	Lüfterfilter	Swifiting valve	Reniflar	Ontluchttingsfilter	R1/8"keg
03	017467	Kolbenstange	Piston rod	Tige de piston	Zuigerstang	
04	017469	Führung	Guide	Guidage	Geleiding	
05	017768	Distanzbuchse	Distance tube	Entretoise	Afstandbus	
06	017468	Kolben	Piston	Piston	Zuiger	
07	580464	Dichtungssatz	Set of seals	Jeu de Joints	Afdichtingset	1-14-93-108
08	510537	Sechskantmutter	Hex. nut	Ecrou	Moer, zeskant	M20x2 DIN985 8
09	017292	Hydraulikzylinder	Hydr. cylinder	Vérin	Hydraulische cilinder	1-14-93-108
10	580416	Verschraubung	Screw fixing	Raccord	Nippel	XGE12-LM18x1,5 A4C
11	580611	Hydraulikschlauch	Hydr. tube	Conduite flexible	Hydrauliekslang	L=2500
12	011989	Drosselscheibe	Throttle disc	Restricteur	Drosselschijf	
13	580563	Ventil	Valve	Clapet	Ventiel	BK DN 10/12 vz.A4C
14	580395	Verschraubung	Screw fixing	Raccord	Nippel	EVW 12-PL A4C
15	580411	Stutzen	Spigot	Raccord	Steun	12-PLR ED
16	580026	Verbindungsstück	Connection	Guide d'accouplement	Verbindingsstuk	R3/8"
17	580477	Kupplungsmuffe	Couplin spigot	Manchon d'embrayage	Koppelingsmof	DN 10/R3/8"AG
18	580566	Kappe	Cap	Capuchon	Kap	DN 10
19	580022	Kupplungsstecker	Connector	Accouplement rapide	Snelkoppeling	DN 10 / 3/8" AG
20	580020	Halter	Bracket	Support	Houder	DN10
21	580597	Hydraulikschlauch	Hydr. tube	Conduite flexible	Hydrauliekslang	



Id-Nr. Beschreibung Description Désignation Benaming 257

540 U/min.-L - 540 U/min.-R
Getriebegehäuse

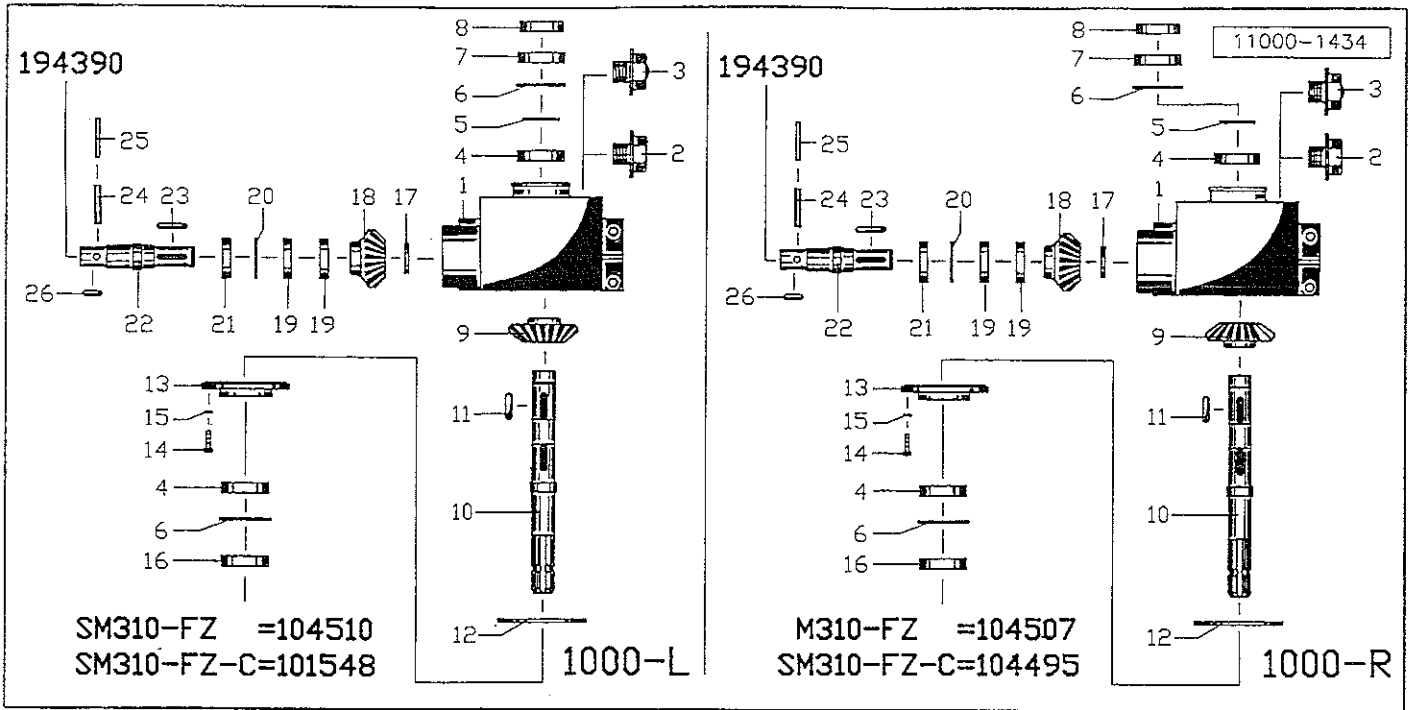
01	014844	Getriebegehäuse	Gearbox housing	Carter de renvoi d'a.	Aandrijfhuis	014844G
02	503018	Verschlußschraube	Plug	Bouchon	Vuldop	M42x2 DIN 910 PVC
03	014408	Verschlußschraube	Plug	Bouchon	Vuldop	M42x2
03a	570325	Entlüftungsventil	Breather	Reniflard	Outluchttingsventiel	1007-01-00
04	540164	Rillenkugellager	Grooved ball bearing	Roulement	Kogellager	6207 2RS
05	531524	Sicherungsring	Securing ring	Jonc d'arret	Borgring	A35x1,5 DIN472
06	531647	Sicherungsring	Securing ring	Jonc d'arret	Borgring	J 72x2,5 DIN 472
07	550062	Simmerring	Oil seal	Joint d'étanchéité	Keerring	35/72x12 BA
08	551179	Kappe	Cap	Capuchon	Kap	GC 72x9
09	014871	Kegelrad	Pinion	Pignon conique	Kegeltandwiel	Z=31
10	017029	Welle	Shaft	Arbre	As	
11	531352	Paßfeder	Key	Clavette	Inlegspie	A 10x8x40 DIN 6885
12	551262	Dichtung	Seal	Joint	Afdichting	155x191x0,5
13	014845	Deckel	Cover	Couvercle	Deksel	014845G
14	500744	Sechskantschraube	Hex. bolt	Vis	Bout, zeskant	M 8x25 DIN 933 8.8
15	520532	Federring	Spring lock washer	Rondelle-frein	Veerring	8 DIN 128
15	550074	Simmerring	Oil seal	Joint d'étanchéité	Keerring	BA 40x72x10
17	017253	Ritzelwelle	Spline shaft	Arbre cannelé pignon	As met tandwiel	z=14
18	530112	Spannhülse	Tension pin	Goupille élastique	Spanhuls	10x45 DIN 1481
19	530064	Spannhülse	Tension pin	Goupille élastique	Spanhuls	6x45 DIN 1481
20	540255	Rillenkugellager	Grooved ball bearing	Roulement	Kogellager	6307 2 RSR
21	014999	Distanzring	Spacer	Entretoise	Afstandsring	
22	531650	Sicherungsring	Securing ring	Jonc d'arret	Borgring	J 80x2,5 DIN 472
23	550049	Simmerring	Oil seal	Joint d'étanchéité	Keerring	BA 35x80x12



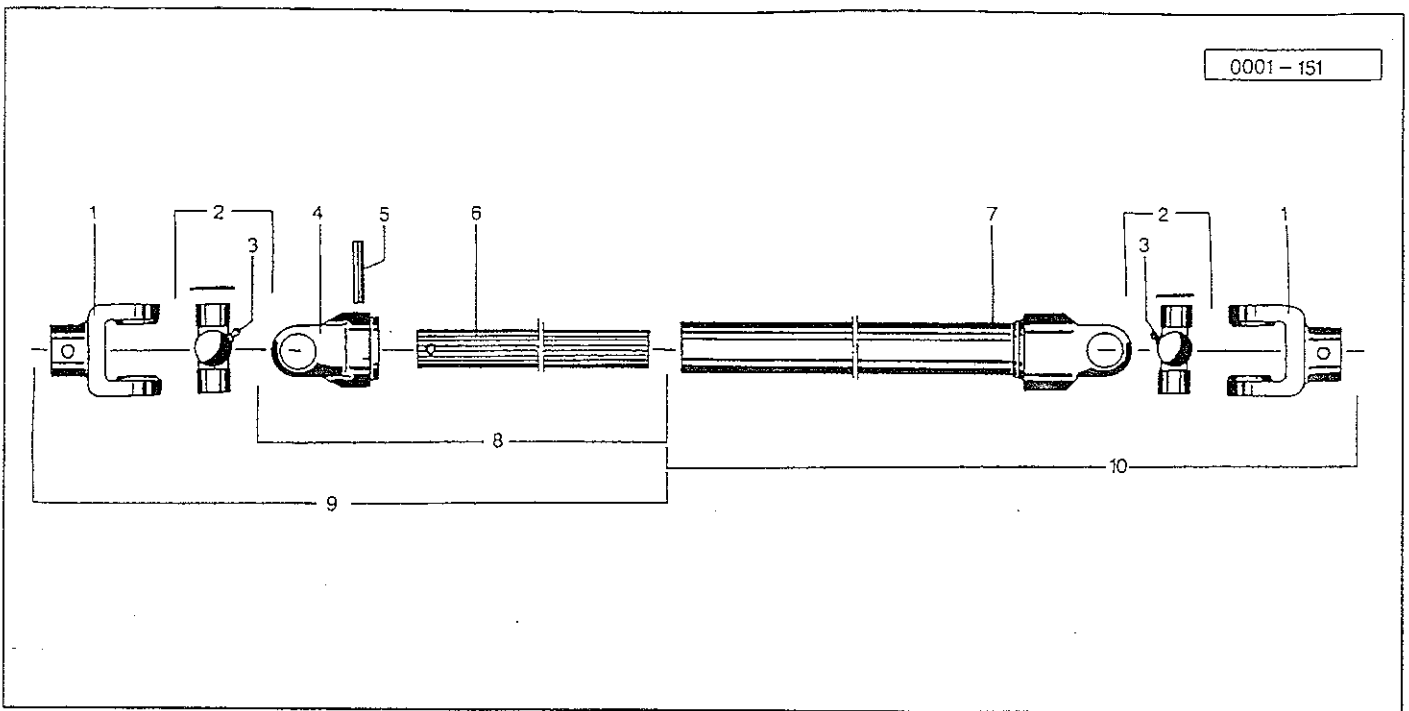
Pos Id-Nr. Beschreibung Description Désignation Benaming 25

750 U/min-L - 750 U/min-R
Getriebegehäuse

Pos	Id-Nr.	Beschreibung	Description	Désignation	Benaming	
01	014844	Getriebegehäuse	Gearbox housing	Carter de renvoi d'a.	Aandrijfhuis	014844G
02	503018	Verschlusschraube	Plug	Bouchon	Vuldop	M42x2 DIN 910 PVC
03	014408	Verschlusschraube	Plug	Bouchon	Vuldop	M42x2
03a	570325	Entlüftungsventil	Breather	Reniflard	Outluchtingsventiel	1007-01-00
04	540164	Rillenkugellager	Grooved ball bearing	Roulement	Kogellager	6207 2RS
05	531524	Sicherungsring	Securing ring	Jonc d'arret	Borgring	A35x1,5 DIN472
06	531647	Sicherungsring	Securing ring	Jonc d'arret	Borgring	J 72x2,5 DIN 472
07	550062	Simmerring	Oil seal	Joint d'étanchéité	Keerring	35/72x12 BA
08	551179	Kappe	Cap	Capuchon	Kap	GC 72x9
09	017297	Kegelrad	Pinion	Pignon conique	Kegeltandwiel	Z=27
10	017029	Welle	Shaft	Arbre	As	
11	531352	Paßfeder	Key	Clavette	Inlegspie	A 10x8x40 DIN 6885
12	551262	Dichtung	Seal	Joint	Afdichting	155x191x0,5
13	014845	Deckel	Cover	Couvercle	Deksel	014845G
14	500744	Sechskantschraube	Hex. bolt	Vis	Bout, zeskant	M 8x25 DIN 933 8.8
15	520532	Federring	Spring lock washer	Rondelle-frein	Veerring	8 DIN 128
16	550074	Simmerring	Oil seal	Joint d'étanchéité	Keerring	BA 40x72x10
17	531520	Sicherungsring	Securing ring	Jonc d'arret	Borgring	A 30x1,5 DIN 471
18	017298	Kegelrad	Pinion	Pignon conique	Kegeltandwiel	Z=17
19	540255	Rillenkugellager	Grooved ball bearing	Roulement	Kogellager	6307 2 RSR
20	531650	Sicherungsring	Securing ring	Jonc d'arret	Borgring	J 80x2,5 DIN 472
21	550049	Simmerring	Oil seal	Joint d'étanchéité	Keerring	BA 35x80x12
22	017299	Welle	Shaft	Arbre	As	
23	531337	Paßfeder	Key	Clavette	Inlegspie	A8x7x45 DIN6885 C45
24	530112	Spannhülse	Tension pin	Goupille élastique	Spanhuls	10x45 DIN 1481
25	530064	Spannhülse	Tension pin	Goupille élastique	Spanhuls	6x45 DIN 1481
26	531334	Paßfeder	Key	Clavette	Inlegspie	A8x7x30 DIN6885 C45



Id-Nr.	Beschreibung	Description	Désignation	Benaming	259
1000 U/min-L - 1000 U/min-R Getriebegehäuse					
01	014844 Getriebegehäuse	Gearbox housing	Carter de renvoi d'a.	Aandrijfhuis	014844G
02	503018 Verschlusschraube	Plug	Bouchon	Vuldop	M42x2 DIN 910 PVC
03	014408 Verschlusschraube	Plug	Bouchon	Vuldop	M42x2
03a	570325 Entlüftungsventil	Breather	Reniflard	Outluichtingsventiel	1007-01-00
04	540164 Rillenkugellager	Grooved ball bearing	Roulement	Kogellager	6207 2RS
05	531524 Sicherungsring	Securing ring	Jonc d'arret	Borgring	A35x1,5 DIN472
06	531647 Sicherungsring	Securing ring	Jonc d'arret	Borgring	J 72x2,5 DIN 472
07	550062 Simmerring	Oil seal	Joint d'étanchéité	Keerring	35/72x12 BA
08	551179 Kappe	Cap	Capuchon	Kap	GC 72x9
09	017823 Kegelrad	Pinion	Pignon conique	Kegeltandwiel	Z=22
10	017029 Welle	Shaft	Arbre	As	
11	531352 Paßfeder	Key	Clavette	Inlegspie	A 10x8x40 DIN 6885
12	551262 Dichtung	Seal	Joint	Afdichting	155x191x0,5
13	014845 Deckel	Cover	Couvercle	Deksel	014845G
14	500744 Sechskantschraube	Hex. bolt	Vis	Bout, zeskant	M 8x25 DIN 933 8.8
15	520532 Federring	Spring lock washer	Rondelle-frein	Veerring	8 DIN 128
16	550074 Simmerring	Oil seal	Joint d'étanchéité	Keerring	BA 40x72x10
17	531520 Sicherungsring	Securing ring	Jonc d'arret	Borgring	A 30x1,5 DIN 471
18	017822 Kegelrad	Pinion	Pignon conique	Kegeltandwiel	Z=18
19	540255 Rillenkugellager	Grooved ball bearing	Roulement	Kogellager	6307 2 RSR
20	531650 Sicherungsring	Securing ring	Jonc d'arret	Borgring	J 80x2,5 DIN 472
21	550049 Simmerring	Oil seal	Joint d'étanchéité	Keerring	BA 35x80x12
22	017256 Welle	Shaft	Arbre	As	Z=22
23	531337 Paßfeder	Key	Clavette	Inlegspie	A8x7x45 DIN6885 C45
24	530112 Spannhülse	Tension pin	Goupille élastique	Spannhuls	10x45 DIN 1481
25	530064 Spannhülse	Tension pin	Goupille élastique	Spannhuls	6x45 DIN 1481
26	531334 Paßfeder	Key	Clavette	Inlegspie	A8x7x30 DIN6885 C45



Pos Id-Nr. Beschreibung

Description

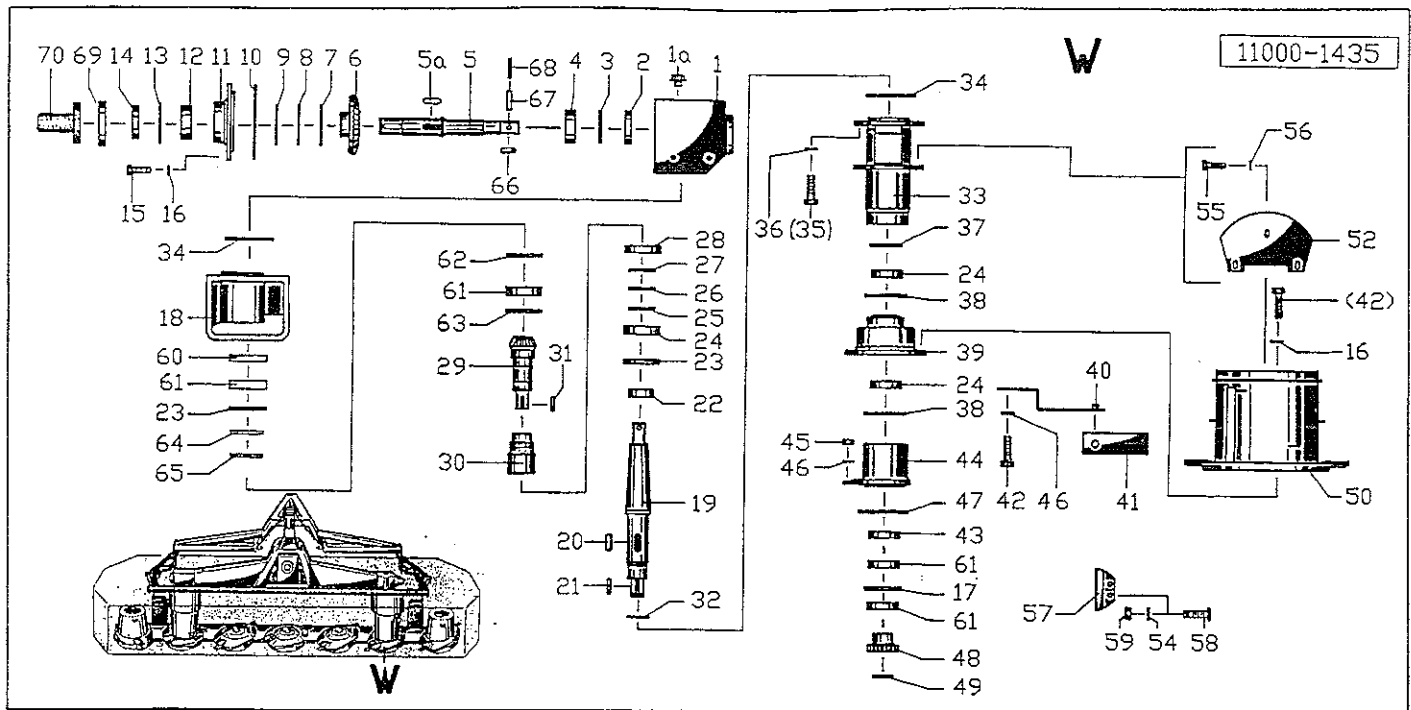
Désignation

Benaming

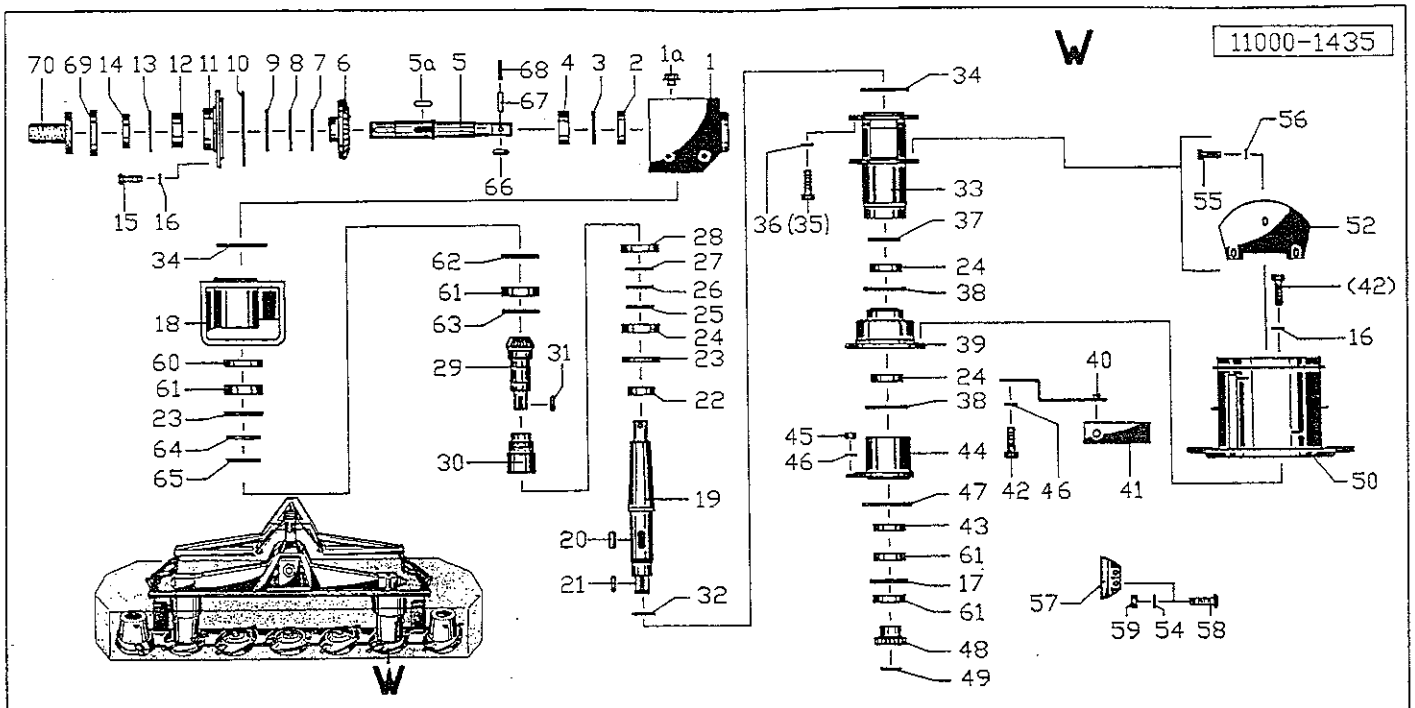
260

Gelenkwelle 611092 (194390)

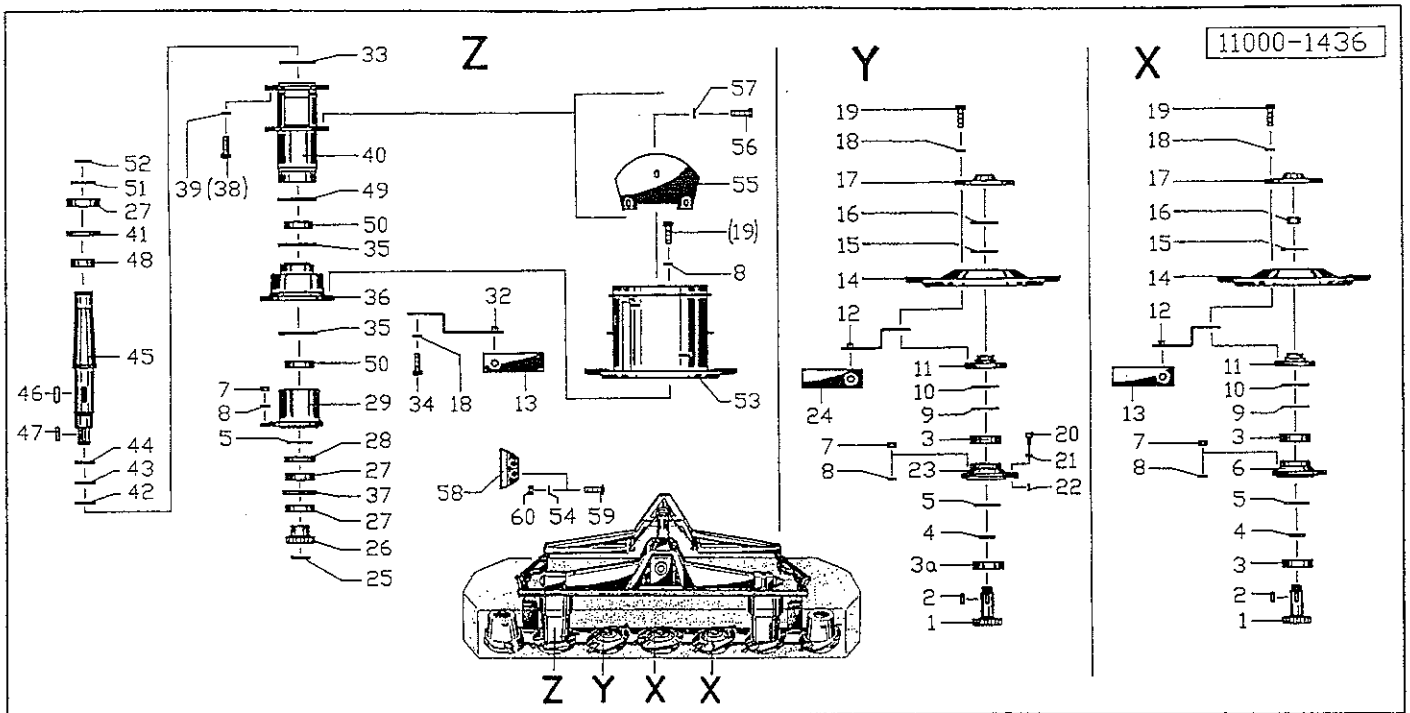
01	610121	Nabengabel	Nave yoke	Machoire	Gaffelstuk	041264
02	610058	Kreuzgarnitur	Univ. joint assembly	Croisillon	Kruisstuk	044439
03	610047	Kegelschmiernippel	Grease nipple	Graisseur	Vetnippel	084099
04	610159	Rillengabel	Grooved yoke	Machoire	Gaffel	179322
05	530099	Spannhülse	Tension pin	Goupille élastique	Spanhuls	8x65 DIN 1481
06	610303	Profilwelle	Profile shaft	Tube profilé	Profielas	101534
07	612103	Gabel	Fork	Fourche	Gaffel	101536
08	612102	Gabel	Fork	Fourche	Gaffel	199917
09	610458	Gelenkwellenhälfte	Pto-shaft section	Demi-transmission	Aftakashelft	101531
10	612104	Gelenk	Joint	Chape	Scharnier	101532



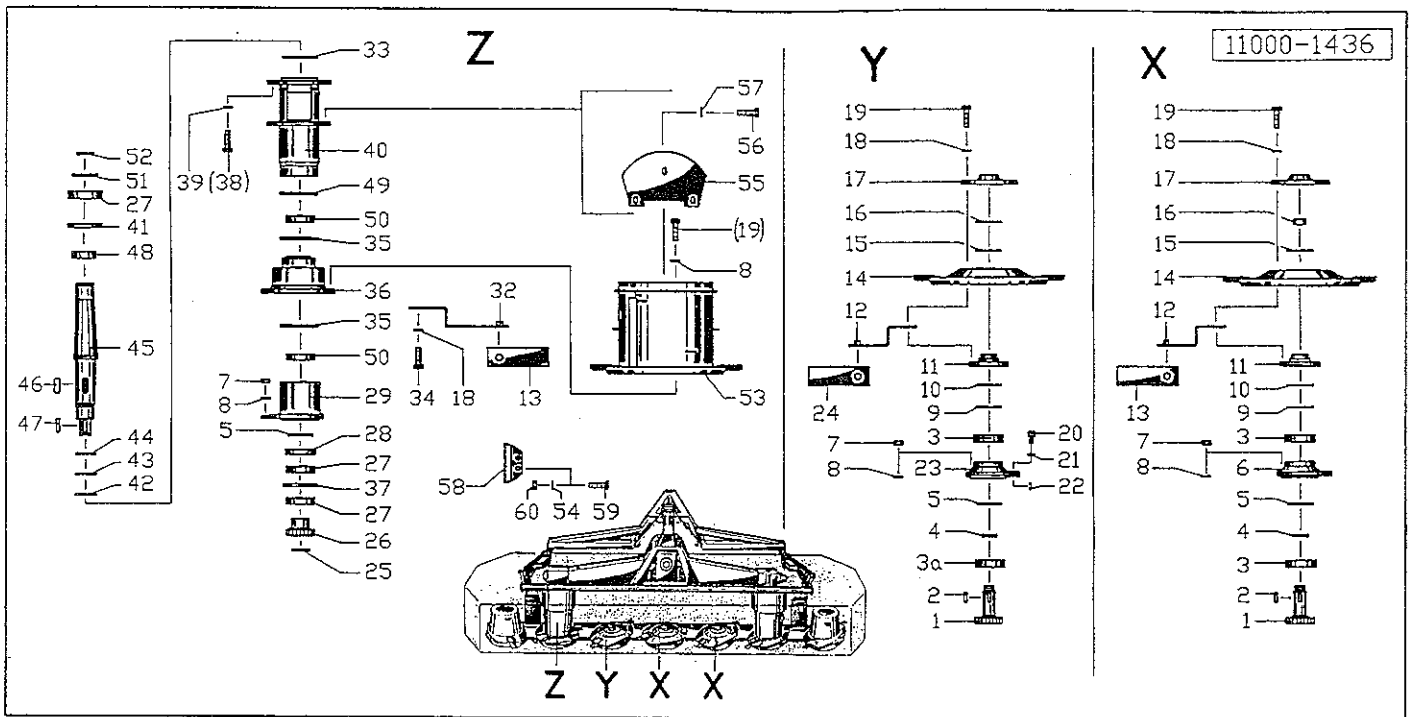
Id-Nr.	Beschreibung	Description	Désignation	Benaming	
Gehäuse					
Trommel					
01	017249 Gehäuse	Casing	Carter	Huis	017249G
01a	014408 Verschlusschraube	Plug	Bouchon	Vuldop	M42x2
01b	503018 Verschlusschraube	Plug	Bouchon	Vuldop	M42x2 DIN 910 PVC
02	550043 Simmerring	Oil seal	Joint d'étanchéité	Keerring	B2 30x72x10
03	531647 Sicherungsring	Securing ring	Jonc d'arret	Borgring	J 72x2,5 DIN 472
04	540252 Rillenkugellager	Grooved ball bearing	Roulement	Kogellager	6306 2RS
05	017251 Welle	Shaft	Arbre	As	
05a	531424 Paßfeder	Key	Clavette	Inlegspie	A12x8x40 DIN6885 vg
06	014870 Kegelrad	Pinion	Pignon conique	Kegeltandwiel	z=33
07	520345 Paßscheibe	Adaptor washer	Rondelle de calage	Vulschijf	PS 40x50x0,1 DIN988
08	520346 Paßscheibe	Adaptor washer	Rondelle de calage	Vulschijf	PS 40x50x0,3 DIN988
09	520347 Paßscheibe	Adaptor washer	Rondelle de calage	Vulschijf	40/50x0,5 DIN988
10	550613 O-Ring	O-Ring	Joint torique	O-Ring	OR 140x2
11	014842 Deckel	Cover	Couvercle	Deksel	014842G
12	540174 Rillenkugellager	Grooved ball bearing	Roulement	Kogellager	6208 2RS C3
13	531650 Sicherungsring	Securing ring	Jonc d'arret	Borgring	J 80x2,5 DIN 472
14	550078 Simmerring	Oil seal	Joint d'étanchéité	Keerring	40-80-10 BA
15	500788 Sechskantschraube	Hex. bolt	Vis	Bout, zeskant	M 12x35 DIN 933 8.8
16	520534 Federring	Spring lock washer	Rondelle-frein	Veerring	12 DIN 128 vz
	017861 Distanzring	Spacer	Entretoise	Afstandsring	
18	017634 Getriebe	Gearbox	Carter	Aandrijving	017634G
19	017895 Welle	Shaft	Arbre	As	
20	531382 Paßfeder	Key	Clavette	Inlegspie	A14x6x40 DIN6885
21	531426 Paßfeder	Key	Clavette	Inlegspie	A8x8x35 DIN 6885 vg
22	017894 Distanzring	Spacer	Entretoise	Afstandsring	
23	520478 Stützscheibe	Support ring	Rondelle d'appui	Steunschijf	65/85x3,5 DIN988
24	540179 Rillenkugellager	Grooved ball bearing	Roulement	Kogellager	2RS C 3
25	520351 Paßscheibe	Adaptor washer	Rondelle de calage	Vulschijf	45/55x0,1 DIN988
26	520352 Paßscheibe	Adaptor washer	Rondelle de calage	Vulschijf	45/55x0,3 DIN988
27	520353 Paßscheibe	Adaptor washer	Rondelle de calage	Vulschijf	45x55x0,5 DIN988
28	550113 Simmerring	Oil seal	Joint d'étanchéité	Keerring	55/85x10 BA
29	017892 Ritzelwelle	Spline shaft	Arbre cannelé pignon	As met tandwiel	
30	017893 Buchse	Bush	Bague	Bus	
31	531397 Paßfeder	Key	Clavette	Inlegspie	A8x7x65 DIN6885 vg
32	520330 Paßscheibe	Adaptor washer	Rondelle de calage	Vulschijf	30/42x0,1 DIN 988
32a	520331 Paßscheibe	Adaptor washer	Rondelle de calage	Vulschijf	30/42x0,3 DIN 988
32b	520332 Paßscheibe	Adaptor washer	Rondelle de calage	Vulschijf	30/42x0,5 DIN 988
33	017585 Achse	Axle	Arbre creux	As	
34	550589 O-Ring	O-Ring	Joint torique	O-Ring	OR 95x1,75
35	500810 Sechskantschraube	Hex. bolt	Vis	Bout, zeskant	M 14x30 DIN 933 8.8
36	520599 Sicherungsring	Securing ring	Jonc d'arret	Borgring	M14 Nr.365
37	520480 Stützscheibe	Support ring	Rondelle d'appui	Steunschijf	70/90x3,5 DIN 988
38	531653 Sicherungsring	Securing ring	Jonc d'arret	Borgring	J 90x3 DIN 472
39	017583 Flansch	Flange	Flasque	Flens	
40	570430 Messerhalter	Blade holder	Support de couteau	Meshouder	



Pos	Id-Nr.	Beschreibung	Description	Désignation	Benaming	
Gehäuse						
Trommel						
41	570418	Messer Klinge	Cutter blade	Couteau	Mes	100x50x3 DIN11250
42	500782	Sechskantschraube	Hex. bolt	Vis	Bout, zeskant	M12x25 DIN 933 8.8
43	550085	Simmerring	Oil seal	Joint d'étanchéité	Keerring	BA 45/72x8
44	017584	Lagerflansch	Bearing flange	Palier	Lagerflens	
45	510517	Sechskantmutter	Hex. nut	Ecrou	Moer, zeskant	M12 DIN 985 8 v2
46	520596	Sicherungsring	Securing ring	Jonc d'arret	Borgring	M 12
47	550584	O-Ring	O-Ring	Joint torique	O-Ring	OR 90x3
48	017207	Stirnrad	Gear	Pignon	Tandwiel, recht	z=16
49	531537	Sicherungsring	Securing ring	Jonc d'arret	Borgring	A 30x2 DIN 471
50	017557	Trommel	Drum	Tambour	Trommel	
52	017558	Schutzhaube	Guard	Garant	Beschermkap	
54	520055	Scheibe	Washer	Rondelle	Schijf	10,5/28 x 2
55	500743	Sechskantschraube	Hex. bolt	Vis	Bout, zeskant	M8x20 DIN 933 8.8
56	520532	Federring	Spring lock washer	Rondelle-frein	Veerring	8 DIN 128
57	017772	Lifter	Swath lifter	Releveur	Lifter	
58	502669	Flachrundschrabe	Panhead bolt	Vis	Bout	M 10x25 VZ DIN603
59	510450	Sechskantmutter	Hex. nut	Ecrou	Moer, zeskant	M 10 DIN 980 8
60	550113	Simmerring	Oil seal	Joint d'étanchéité	Keerring	55/85x10 BA
61	540173	Rillenkugellager	Grooved ball bearing	Roulement	Kogellager	6209 2RS C3
62	520382	Paßscheibe	Adaptor washer	Rondelle de calage	Vulschijf	65/85x1 DIN 988
63	531652	Sicherungsring	Securing ring	Jonc d'arret	Borgring	J 85x3 DIN 472
64	520379	Paßscheibe	Adaptor washer	Rondelle de calage	Vulschijf	65/85x0,1 DIN 988
65	520380	Paßscheibe	Adaptor washer	Rondelle de calage	Vulschijf	65/85x0,3 DIN 988
66	531329	Paßfeder	Key	Clavette	Inlegspie	A 8x7x35 DIN 6885
67	530064	Spannhülse	Tension pin	Goupille élastique	Spanhuls	6x45 DIN 1481
68	530112	Spannhülse	Tension pin	Goupille élastique	Spanhuls	10x45 DIN 1481
69	570610	Schelle	Clamp	Support	Klemstuk	SGT 90-112/13 C7 W1
70	600735	Schutztopf	Protective lid	Protecteur	Beschermkap	



Id-Nr.	Beschreibung	Description	Désignation	Benaming	
Mähdscheibe Trommel					
01	017272 Welle	Shaft	Arbre	As	
02	531398 Paßfeder	Key	Clavette	Inlegspie	B8x8x18 DIN6885 vg
03	540156 Rillenkugellager	Grooved ball bearing	Roulement	Kogellager	6206 2RS C3
03a	540254 Rillenkugellager	Grooved ball bearing	Roulement	Kogellager	6306 2RS
04	014988 Ring	Ring	Joint torique	Ring	
05	550584 O-Ring	O-Ring	Joint torique	O-Ring	OR 90x3
06	017887 Lagerflansch	Bearing flange	Palier	Lagerflens	X17302
07	510517 Sechskantmutter	Hex. nut	Ecrou	Moer, zeskant	M12 DIN 985 8 vz
08	520596 Sicherungsring	Securing ring	Jonc d'arret	Borgring	M 12
09	520333 Paßscheibe	Adaptor washer	Rondelle de calage	Vulschijf	PS 30x42x1
10	550355 Nilos-Ring	Nilos-Ring	Rondelle d'étanchéité	Nilosring	6206 AV
11	017287 Flansch	Flange	Flasque	Flens	
12	570432 Messerhalter	Blade holder	Support de couteau	Meshouder	
13	570418 Messerklinge	Cutter blade	Couteau	Mes	100x50x3 DIN11250
14	014990 Mähdscheibe	Disc	Disque	Maaischijf	
15	017110 Sicherungsscheibe	Washer	Rondelle de sécurité	Borgschijf	
16	510367 Sechskantmutter	Hex. nut	Ecrou	Moer, zeskant	M 24x1,5 DIN 936 8
17	014991 Deckel	Cover	Couvercle	Deksel	
18	520596 Sicherungsring	Securing ring	Jonc d'arret	Borgring	M 12
19	500782 Sechskantschraube	Hex. bolt	Vis	Bout, zeskant	M12x25 DIN 933 8.8
20	570333 Entlüftungsfilter	Air-Valve-Filter	Reniflard	Ondluchtungsfilter	1080-81-00
21	551100 Dichtung	Seal	Joint	Afdichting	8x12x1,5
22	550502 O-Ring	O-Ring	Joint torique	O-Ring	OR 10x2
23	017888 Lagerflansch	Bearing flange	Palier	Lagerflens	X17302
24	570419 Messerklinge	Cutter blade	Couteau	Mes	100x50x3 DIN11250
25	531537 Sicherungsring	Securing ring	Jonc d'arret	Borgring	A 30x2 DIN 471
26	017207 Stirnrad	Gear	Pignon	Tandwiel, recht	z=16
27	540173 Rillenkugellager	Grooved ball bearing	Roulement	Kogellager	6209 2RS C3
28	550085 Simmerring	Oil seal	Joint d'étanchéité	Keerring	BA 45/72x8
29	017584 Lagerflansch	Bearing flange	Palier	Lagerflens	
32	570430 Messerhalter	Blade holder	Support de couteau	Meshouder	
34	500781 Sechskantschraube	Hex. bolt	Vis	Bout, zeskant	M12x20 DIN933 8.8
35	531653 Sicherungsring	Securing ring	Jonc d'arret	Borgring	J 90x3 DIN 472
36	017583 Flansch	Flange	Flasque	Flens	
37	017861 Distanzring	Spacer	Entretoise	Afstandsring	
38	500810 Sechskantschraube	Hex. bolt	Vis	Bout, zeskant	M 14x30 DIN 933 8.8
39	520599 Sicherungsring	Securing ring	Jonc d'arret	Borgring	M14 Nr.365
40	017585 Achse	Axle	Arbre creux	As	
41	520478 Stützscheibe	Support ring	Rondelle d'appui	Steunschijf	65/85x3,5 DIN988
42	520330 Paßscheibe	Adaptor washer	Rondelle de calage	Vulschijf	30/42x0,1 DIN 988
43	520331 Paßscheibe	Adaptor washer	Rondelle de calage	Vulschijf	30/42x0,3 DIN 988
44	520332 Paßscheibe	Adaptor washer	Rondelle de calage	Vulschijf	30/42x0,5 DIN 988



Pos Id-Nr. Beschreibung

Description

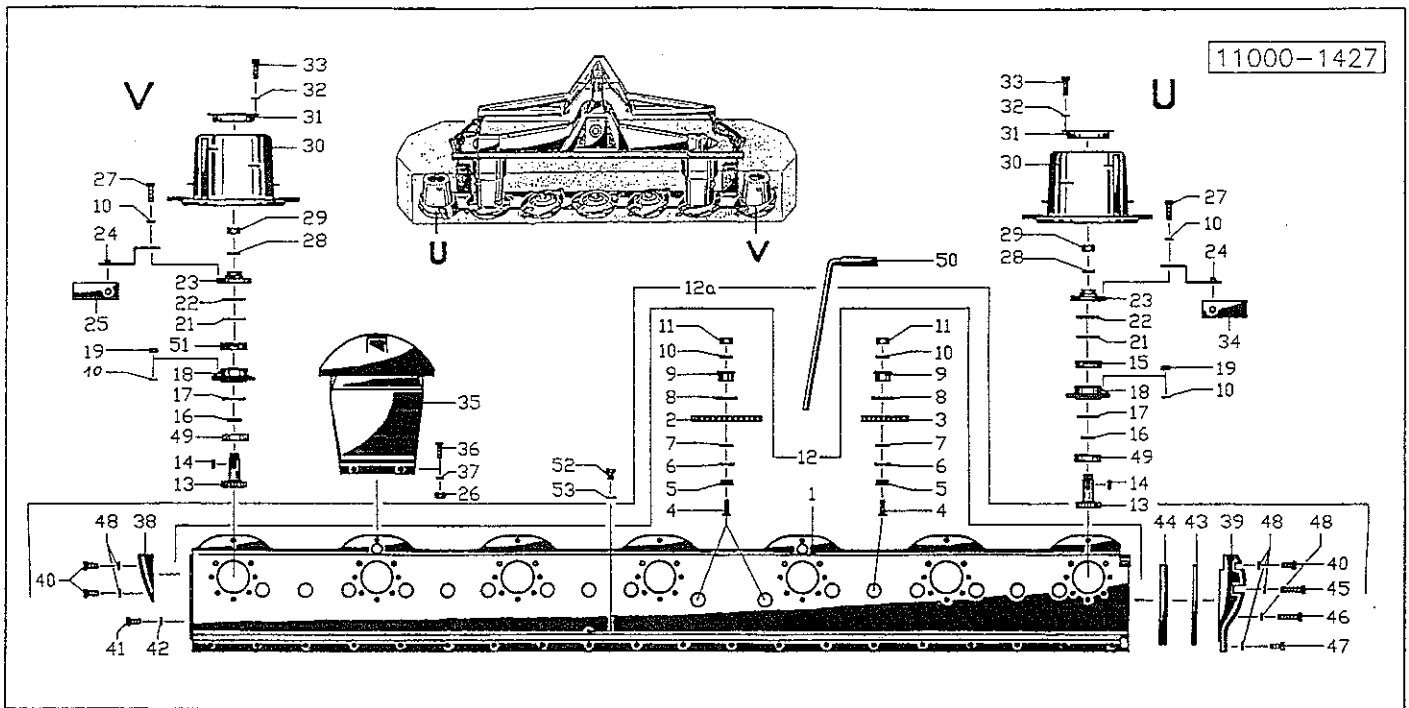
Désignation

Benaming

264

Mähscheibe
Trommel

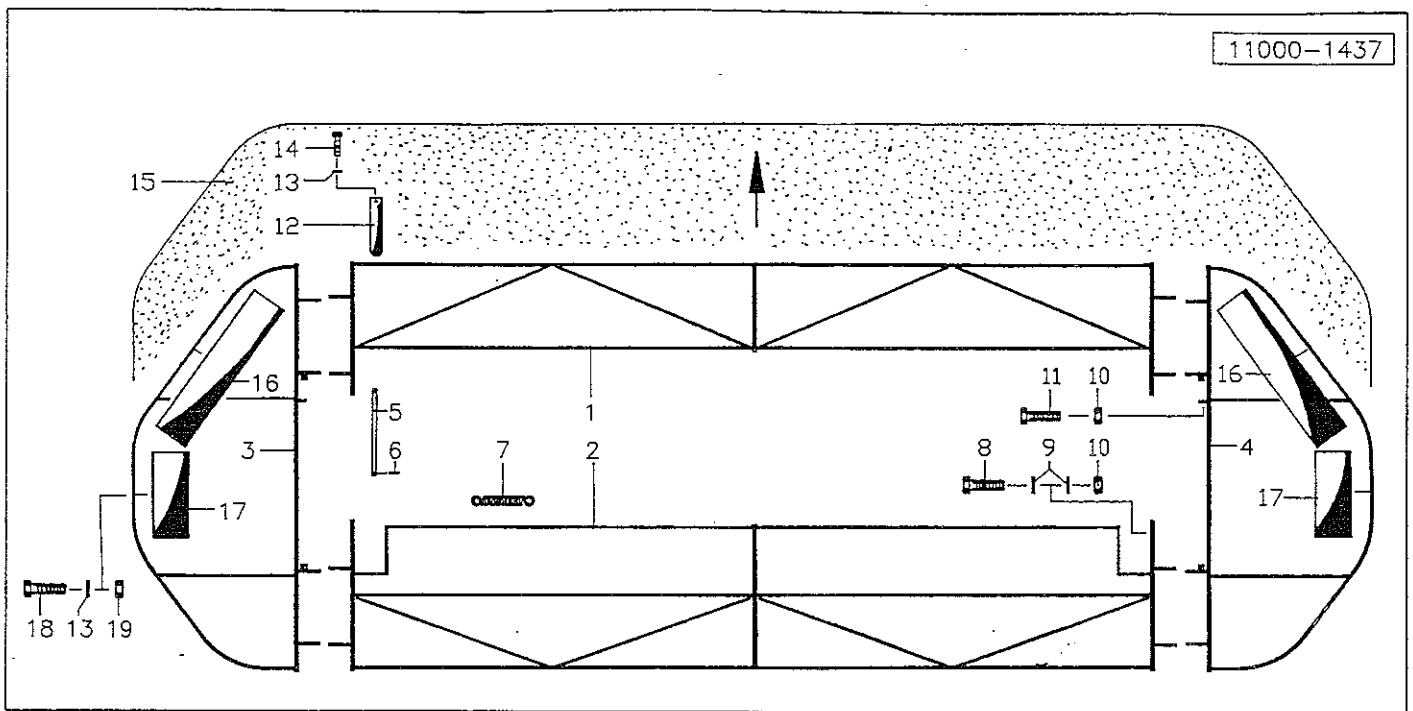
45	017896 Welle	Shaft	Arbre	As	
46	531382 Paßfeder	Key	Clavette	Inlegspie	A14x6x40 DIN6885
47	531426 Paffeder	Key	Clavette	Inlegspie	A8x8x35 DIN 6885 vg
48	017894 Distanzring	Spacer	Entretoise	Afstandsring	
49	520480 Stützscheibe	Support ring	Rondelle d'appui	Steunschijf	70/90x3,5 DIN 988
50	540179 Rillenkugellager	Grooved ball bearing	Roulement	Kogellager	2RS C 3
51	520470 Stützscheibe	Support ring	Rondelle d'appui	Steunschijf	45/55x3
52	531531 Sicherungsring	Securing ring	Jonc d'arret	Borgring	A 45x1,75 DIN 471
53	017557 Trommel	Drum	Tambour	Trommel	
54	520055 Scheibe	Washer	Rondelle	Schijf	10,5/28 x 2
55	017558 Schutzhaube	Guard	Garant	Beschermkap	
56	500743 Sechskantschraube	Hex. bolt	Vis	Bout, zeskant	M8x20 DIN 933 8.8
57	520532 Federring	Spring lock washer	Rondelle-frein	Veerring	8 DIN 128
58	017772 Lifter	Swath lifter	Releveur	Lifter	
59	502669 Flachrundschrabe	Panhead bolt	Vis	Bout	M 10x25 VZ DIN603
60	510450 Sechskantmutter	Hex. nut	Ecrou	Moer, zeskant	M 10 DIN 980 8



Id-Nr. Beschreibung Description Désignation Benaming 265

Mähbalken

Id-Nr.	Beschreibung	Description	Désignation	Benaming	
01	017885 Mähbalken	Mowing beam	Lamier	Maaibalk	
02	017535 Stirnrad	Gear	Pignon	Tandwiel, recht	Z=49
03	017536 Stirnrad	Gear	Pignon	Tandwiel, recht	Z=31
04	502454 Senkschraube	Countersunk bolt	Vis fraisée	Bout, verzonken	M12x35 DIN7991 8.8
05	017001 Klemmschraube	Clamping screw	Serre-Fils	Klembout	
06	550503 O-Ring	O-Ring	Joint torique	O-Ring	OR 32x3
07	520468 Stützscheibe	Support ring	Rondelle d'appui	Steunschijf	40/50x2,5 DIN988
08	550528 O-Ring	O-Ring	Joint torique	O-Ring	OR 39x2
09	017202 Lagerbuchse	Bushing	Bague	Lagerbus	
10	520596 Sicherungsring	Securing ring	Jonc d'arret	Borgring	M 12
11	510451 Sechskantmutter	Hex. nut	Ecrou	Moer, zeskant	M 12 DIN 980 8
12	017886 Mähbalken	Mowing beam	Lamier	Maaibalk	
12a	017989 Mähbalken	Mowing beam	Lamier	Maaibalk	
13	017272 Welle	Shaft	Arbre	As	
14	531398 Paßfeder	Key	Clavette	Inlegspie	B8x8x18 DIN6885 v9
15	540156 Rillenkugellager	Grooved ball bearing	Roulement	Kogellager	6206 2RS C3
16	014988 Ring	Ring	Joint torique	Ring	
17	550584 O-Ring	O-Ring	Joint torique	O-Ring	OR 90x3
18	017887 Lagerflansch	Bearing flange	Palier	Lagerflens	X17302
19	510517 Sechskantmutter	Hex. nut	Ecrou	Moer, zeskant	M12 DIN 985 8 vz
21	520333 Paßscheibe	Adaptor washer	Rondelle de calage	Vulschijf	PS 30x42x1
22	550355 Nilos-Ring	Nilos-Ring	Rondelle d'étanchéité	Nilosring	6206 AV
017435	Flansch	Flange	Flasque	Flens	
570432	Messerhalter	Blade holder	Support de couteau	Meshouder	
25	570418 Messerklinge	Cutter blade	Couteau	Mes	100x50x3 DIN11250
26	510512 Sechskantmutter	Hex. nut	Ecrou	Moer, zeskant	M10 DIN985 8.8 vz
27	500782 Sechskantschraube	Hex. bolt	Vis	Bout, zeskant	M12x25 DIN 933 8.8
28	017110 Sicherungsscheibe	Washer	Rondelle de sécurité	Borgschijf	
29	510367 Sechskantmutter	Hex. nut	Ecrou	Moer, zeskant	M 24x1,5 DIN 936 8
30	014992 Mähscheibe	Disc	Disque	Maaischijf	
31	017760 Verschlusskappe	Cover plug	Couvercle	Stop	
32	520019 Scheibe	Washer	Rondelle	Schijf	6,4/18x1,6 DIN 9021
33	503080 Blechschraube	Bolt	Vis	Plaatschroef	B 6,3x16 DIN 7976
34	570419 Messerklinge	Cutter blade	Couteau	Mes	100x50x3 DIN11250
35	017620 Gleitschuh	Shoe skid	Patin	Slijt zool	
36	502437 Schraube	Bolt	Vis	Bout	M 10x25 DIN7991
37	520049 Scheibe	Washer	Rondelle	Schijf	10,5/21x2 DIN 125
38	017111 Kloben	Chock	Rondelle d'appui	Blok	017111G
39	017204 Kloben	Chock	Rondelle d'appui	Blok	017204G
40	501655 Zylinderschraube	Cylindrical bolt	Vis cylindrique	Bout, inbus	M 8x40 DIN912
41	500781 Sechskantschraube	Hex. bolt	Vis	Bout, zeskant	M12x20 DIN933 8.8
42	551114 Dichtung	Seal	Joint	Afdichting	12/20x1,5
43	550998 Dichtung	Seal	Joint	Afdichting	
44	017203 Klemmleiste	Binding strip	Etai	Strip	
45	501672 Zylinderschraube	Cylindrical bolt	Vis cylindrique	Bout, inbus	M 10x70 DIN 912, 8.8
46	501669 Zylinderschraube	Cylindrical bolt	Vis cylindrique	Bout, inbus	M 10x50 DIN912
47	501651 Zylinderschraube	Cylindrical bolt	Vis cylindrique	Bout, inbus	M 8x20 DIN 912
48	520532 Federring	Spring lock washer	Rondelle-frein	Veerring	8 DIN 128
49	540254 Rillenkugellager	Grooved ball bearing	Roulement	Kogellager	6306 2RS
50	017307 Knipphebel	Lever	Levier pour couteaux	Sleutel	
51	540158 Rillenkugellager	Grooved ball bearing	Roulement	Kogellager	T.206 KXN 4
52	501830 Zylinderschraube	Cylindrical bolt	Vis cylindrique	Bout, inbus	M 10x15 DIN7984
53	551117 Dichtung	Seal	Joint	Afdichting	10/14x1,5



Pos Id-Nr. Beschreibung

Description

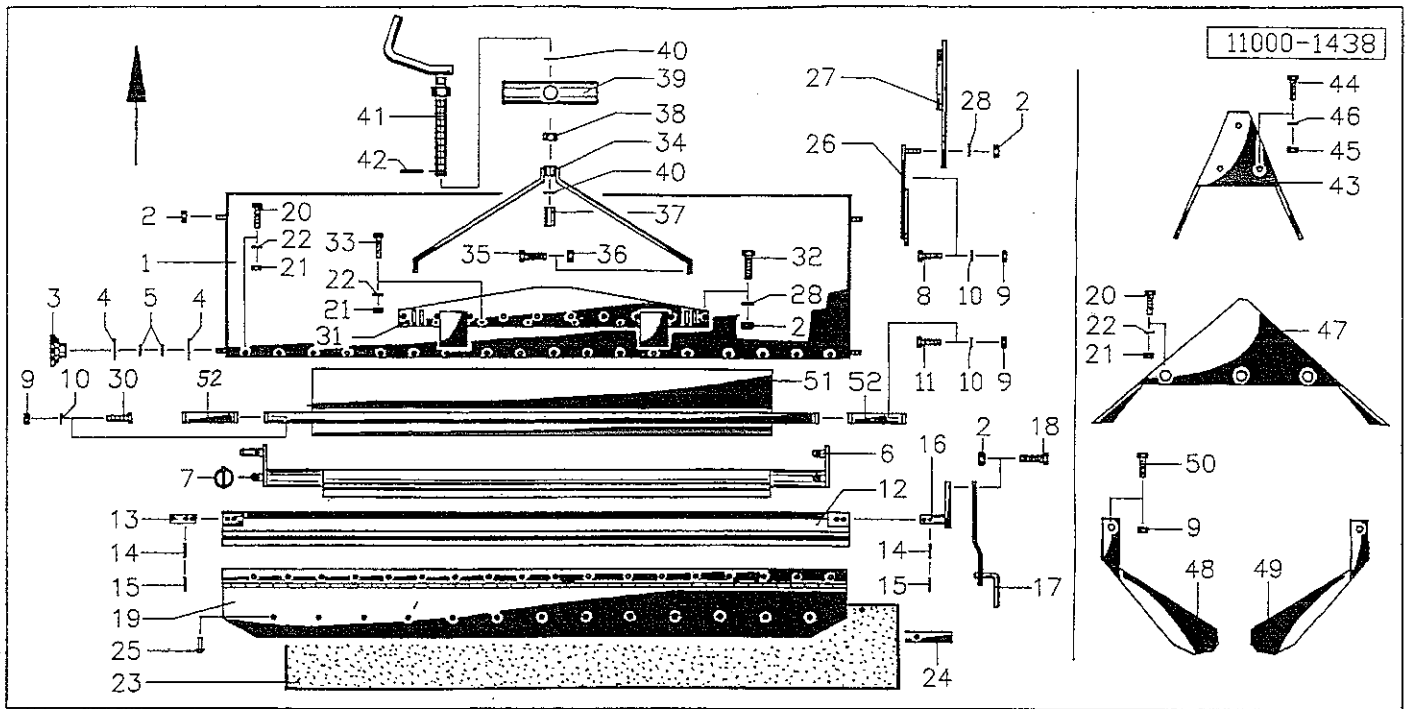
Désignation

Benaming

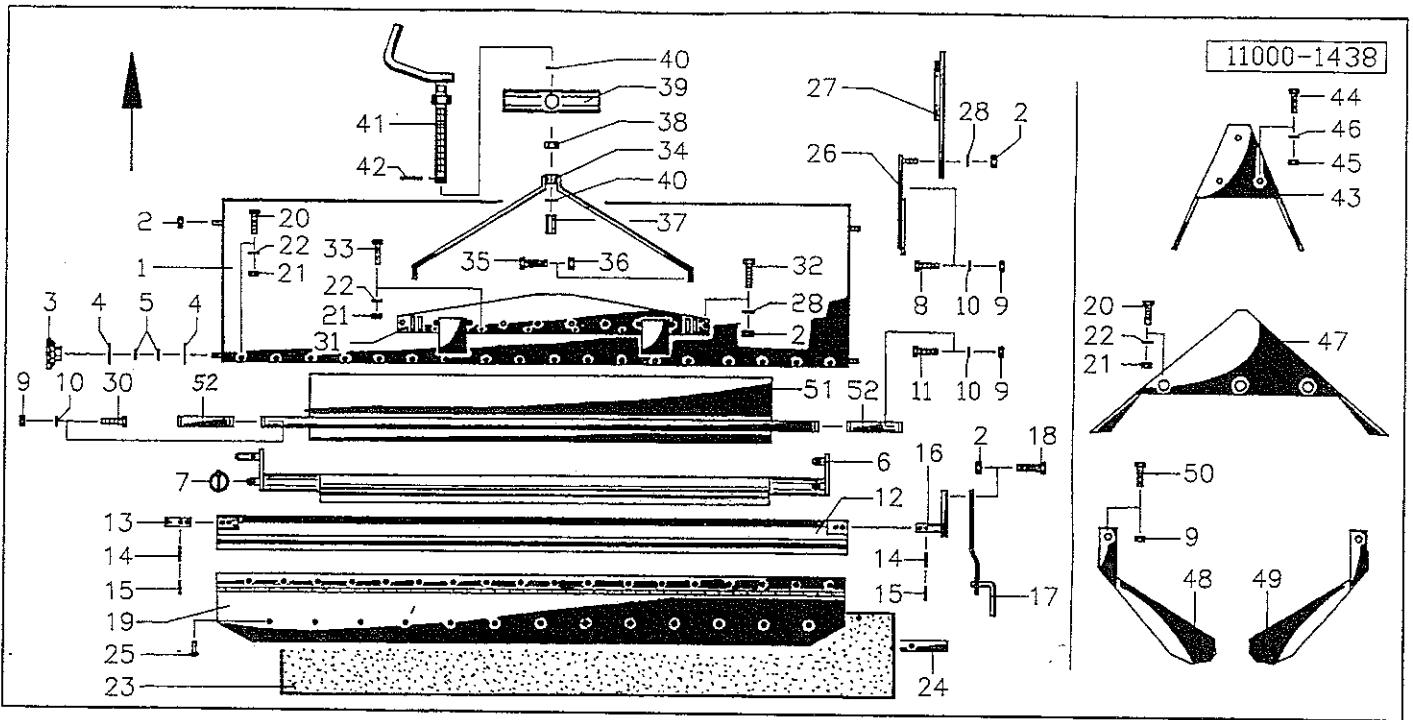
266

SM 310-FZ
Schutz

01	017430	Schutzrahmen	Safety frame	Etrier	Beschermbiegel	
02	017429	Schutzrahmen	Safety frame	Etrier	Beschermbiegel	
03	017266	Schutzrahmen	Safety frame	Etrier	Beschermbiegel	
04	017265	Schutzrahmen	Safety frame	Etrier	Beschermbiegel	
05	017109	Bolzen	Pin	Axe	Pen	
06	530029	Spannhülse	Tension pin	Goupille élastique	Spanhuls	4x20 DIN 1481
07	560019	Zugfeder	Tension spring	Ressort	Trekveer	59x14.1x1.6 RZ 123
08	500762	Sechskantschraube	Hex. bolt	Vis	Bout, zeskant	M10x30 DIN933 8.8
09	520048	Scheibe	Washer	Rondelle	Schijf	10,5/20x1,5
10	510512	Sechskantmutter	Hex. nut	Ecrou	Moer, zeskant	M10 DIN985 8.8 vz
11	500771	Sechskantschraube	Hex. bolt	Vis	Bout, zeskant	M 10x25 DIN 933
12	560614	Blattfeder	Leaf spring	Stabilisateur	Bladveer	350x40x1
13	520019	Scheibe	Washer	Rondelle	Schijf	6,4/18x1,6 DIN 9021
14	503081	Blechschrabe	Bolt	Vis	Plaatschroef	6,3x13 DIN 7976
15	600286	Schutztuch	Skirt	Toile	Beschermdoek	
16	018225	Schutz	Guard	Garant	Bescherming	
17	018226	Schutz	Guard	Garant	Bescherming	
18	500733	Sechskantschraube	Hex. bolt	Vis	Bout, zeskant	M 6x20 DIN 933 8.8
19	510505	Sechskantmutter	Hex. nut	Ecrou	Moer, zeskant	M6 DIN 985 8 vz



Id-Nr.	Beschreibung	Description	Désignation	Benaming	
SM 310-FZ-C					
Knickzettergehäuse					
02	510517 Sechskantmutter	Hex. nut	Ecrou	Moer, zeskant	M12 DIN 985 8 vz
03	600553 Griff	Handle	Poignée	Greep	
04	520082 Scheibe	Washer	Rondelle	Schijf	13/38x3
05	560707 Tellerfeder	Spring washer	Rondelle belleville	Schotelveer	28/12,2x1,5
06	017591 Prallblech	Deflection plate	Garant	Plaat	
07	570245 Klappstecker	Linch pin	Attache rapide	Borgpen	5 DIN 11023 61001 →
08	500761 Sechskantschraube	Hex. bolt	Vis	Bout, zeskant	M10x25 DIN933 8.8
09	510512 Sechskantmutter	Hex. nut	Ecrou	Moer, zeskant	M10 DIN985 8.8 vz
10	520049 Scheibe	Washer	Rondelle	Schijf	10,5/21x2 DIN 125
11	500763 Sechskantschraube	Hex. bolt	Vis	Bout, zeskant	M 10x35 DIN 933 8.8
12	017445 Schlagleiste	Deflector	Toile de conditionnem.	Slaglijst	
13	017288 Lagerzapfen	Bearing pin	Axe	Lagertap	
14	530111 Spannhülse	Tension pin	Goupille élastique	Spanhuls	10x40 DIN 1481
15	530062 Spannhülse	Tension pin	Goupille élastique	Spanhuls	6x40 DIN 1481
16	017082 Hebelarm	Lever arm	Bras de relevage	Hefboom	
17	014968 Hebel	Lever	Levier	Hendel	
18	500784 Sechskantschraube	Hex. bolt	Vis	Bout, zeskant	M12x30 DIN933 8.8
19	017348 Leitklappe	Guiding flap	Défecteur	Eindkap	
20	500733 Sechskantschraube	Hex. bolt	Vis	Bout, zeskant	M 6x20 DIN 933 8.8
21	510505 Sechskantmutter	Hex. nut	Ecrou	Moer, zeskant	M6 DIN 985 8 vz
22	520020 Scheibe	Washer	Rondelle	Schijf	A6,4/12,5x1,6 DIN125
23	600301 Schutztuch	Skirt	Toile	Beschermdoek	
24	017462 Klemmleiste	Binding strip	Etai	Strip	
25	530744 Blindniet	Rivet	Rivet	Nagel	4x12
26	017480 Halteplatte	Top bracket plate	Palier supérieur	Houder	61001 →
26a	017487 Halteplatte	Top bracket plate	Palier supérieur	Houder	← 61000
27	018053 Halteplatte	Top bracket plate	Palier supérieur	Houder	61001 →
27a	017486 Halteplatte	Top bracket plate	Palier supérieur	Houder	← 61000
28	520071 Scheibe	Washer	Rondelle	Schijf	13/20x1,8 DIN 433
30	500772 Sechskantschraube	Hex. bolt	Vis	Bout, zeskant	M10x30 DIN 933 8.8 vz
31	017473 Halteplatte	Top bracket plate	Palier supérieur	Houder	
32	500782 Sechskantschraube	Hex. bolt	Vis	Bout, zeskant	M12x25 DIN 933 8.8
33	500735 Sechskantschraube	Hex. bolt	Vis	Bout, zeskant	M 6x30 DIN 933 8.8
34	017475 Bügel	Stay	Etai	Beugel	
35	500884 Sechskantschraube	Hex. bolt	Vis	Bout, zeskant	M16x50 DIN933 8.8 vz
36	510521 Sechskantmutter	Hex. nut	Ecrou	Moer, zeskant	M16 DIN 985 8
37	017661 Distanzrohr	Spacer	Entretoise	Afstandsbus	
38	510248 Sechskantmutter	Hex. nut	Ecrou	Moer, zeskant	M24 DIN934 8 vz
39	017077 Spindellager	Spindle bearing	Pignon de pallier	Spindellager	
40	520460 Scheibe	Washer	Rondelle	Schijf	SS 25x35x2 DIN988
41	017296 Hebel	Lever	Levier	Hendel	
42	530208 Spannhülse	Tension pin	Goupille élastique	Spanhuls	6x35 vz DIN1481



Pos Id-Nr. Beschreibung

Description

Désignation

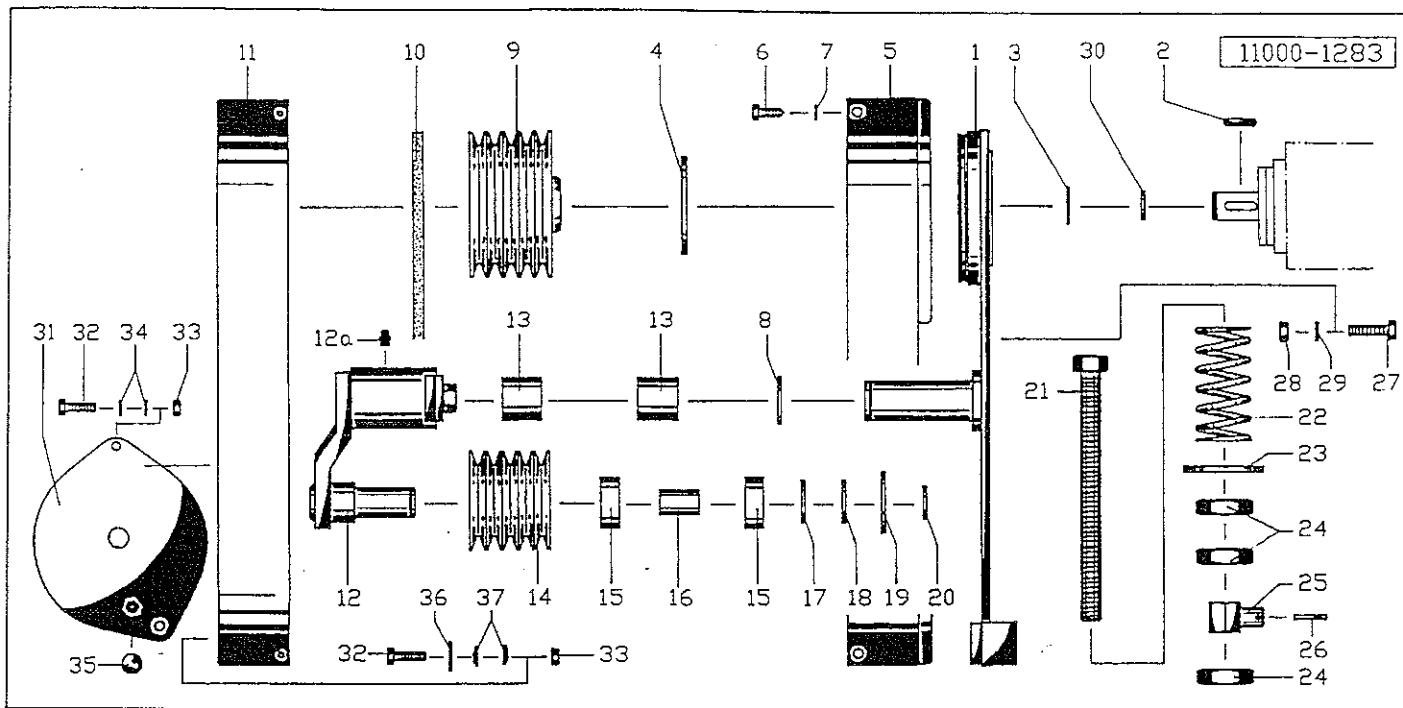
Benaming

26

SM 310-FZ-C
Knickzettergehäuse

43	017439 Leitblech	Guiding plate	Défecteur	Geleideplaat	
44	500743 Sechskantschraube	Hex. bolt	Vis	Bout, zeskant	M8x20 DIN 933 8.8
45	510509 Sechskantmutter	Hex. nut	Ecrou	Moer, zeskant	M 8 DIN 985 8
46	520034 Scheibe	Washer	Rondelle	Schijf	8,4/17x1,6 DIN 125
47	017440 Leitblech	Guiding plate	Défecteur	Geleideplaat	
48	017477 Leitblech	Guiding plate	Défecteur	Geleideplaat	
49	017476 Leitblech	Guiding plate	Défecteur	Geleideplaat	
50	500771 Sechskantschraube	Hex. bolt	Vis	Bout, zeskant	M 10x25 DIN 933
51	017346 Prallblech	Deflection plate	Garant	Plaat	
52	017436 Distanzstück	Spacer	Entretoise	Verhogingsstuk	

← 61000



Id-Nr. Beschreibung

Description

Désignation

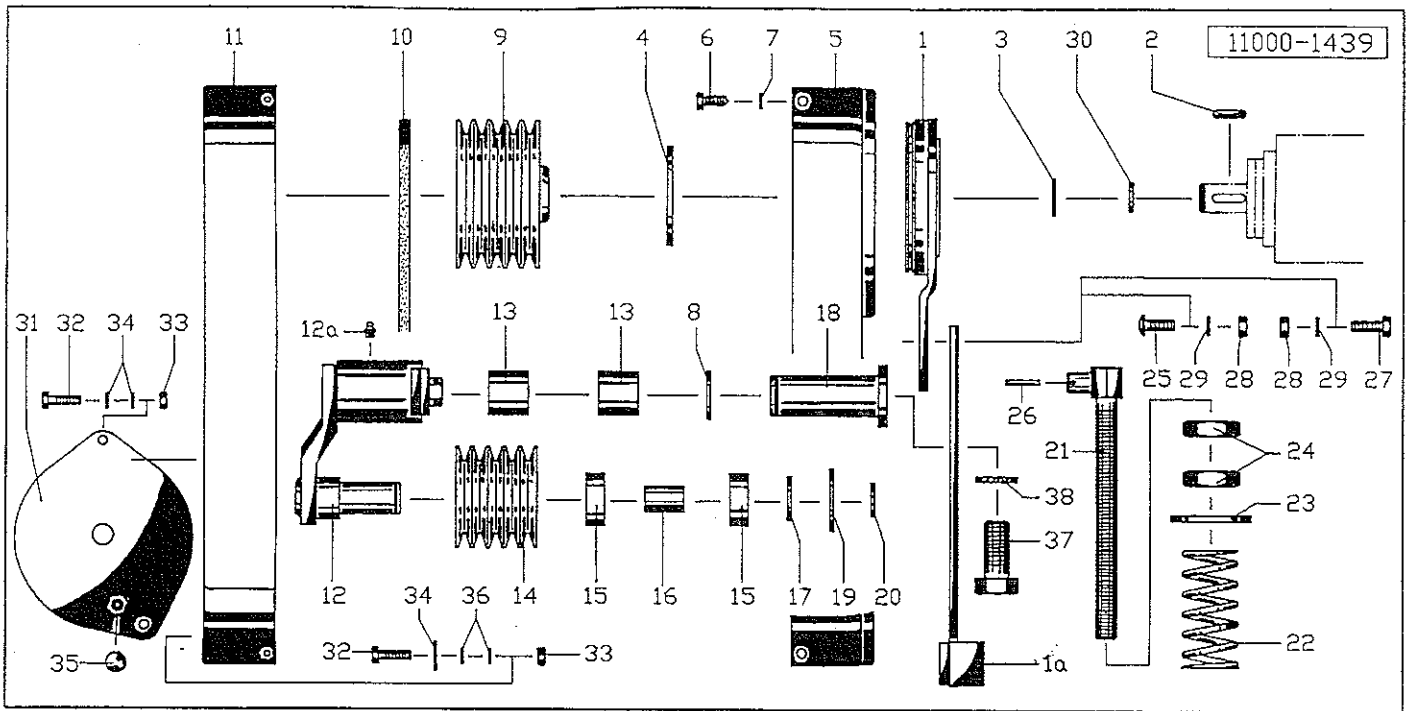
Benaming

269

SM 310-FZ-C
Antrieb

← 61000

Id-Nr.	Beschreibung	Description	Désignation	Benaming	
01	017263 Halteplatte	Top bracket plate	Palier supérieur	Houder	
02	531427 Paßfeder	Key	Clavette	Inlegspie	A12x8x45 DIN 6885
03	531524 Sicherungsring	Securing ring	Jonc d'arret	Borgring	A35x1,5 DIN472
04	531548 Sicherungsring	Securing ring	Jonc d'arret	Borgring	A95x3 DIN 471
05	017280 Schutzkasten	Guard casing	Garant	Beschermkast	
06	503081 Blechschraube	Bolt	Vis	Plaatschroef	6,3x13 DIN 7976
07	520019 Scheibe	Washer	Rondelle	Schijf	6,4/18x1,6 DIN 9021
08	531528 Sicherungsring	Securing ring	Jonc d'arret	Borgring	A 40x1,75 DIN 471
09	017275 Keilriemenscheibe	V-belt pulley	Poulie à gorges	V-snaarschijf	017275G
10	593795 Keilriemen	Belt	Courroie	V-snaar	XPax1507
11	017278 Schutzkasten	Guard casing	Garant	Beschermkast	
12	017284 Hebel	Lever	Levier	Hendel	
12a	570276 Schmiernippel	Grease nipple	Graisseur	Smeernippel	H2S 8x1 vz
13	541754 Buchse	Bush	Bague	Bus	MB3524
14	017273 Keilriemenscheibe	V-belt pulley	Poulie à gorges	V-snaarschijf	017273G
15	540072 Rillenkugellager	Grooved ball bearing	Roulement	Kogellager	6006 2RS
16	017072 Buchse	Bush	Bague	Bus	
17	017070 Scheibe	Washer	Rondelle	Schijf	
18	520468 Stützscheibe	Support ring	Rondelle d'appui	Steunschijf	40/50x2,5 DIN988
19	531635 Sicherungsring	Securing ring	Jonc d'arret	Borgring	J 55x2 DIN 472
20	531520 Sicherungsring	Securing ring	Jonc d'arret	Borgring	A 30x1,5 DIN 471
21	017682 Spindel	Spindle	Tige filetée	Spindel	
22	560211 Druckfeder	Compression spring	Ressort	Drukveer	33x6x100
23	520146 Scheibe	Washer	Rondelle	Schijf	21/40 x 3
24	510315 Sechskantmutter	Hex. nut	Ecrou	Moer, zeskant	M 20 vz
25	017683 Zapfen	Pin	Axe	Pen	
26	530031 Spannhülse	Tension pin	Goupille élastique	Spanhuls	4x30 DIN 1481
27	500761 Sechskantschraube	Hex. bolt	Vis	Bout, zeskant	M10x25 DIN933 8.8
28	510512 Sechskantmutter	Hex. nut	Ecrou	Moer, zeskant	M10 DIN985 8.8 vz
29	520049 Scheibe	Washer	Rondelle	Schijf	10,5/21x2 DIN 125
30	017538 Scheibe	Washer	Rondelle	Schijf	
31	017156 Deckel	Cover	Couvercle	Deksel	
32	500742 Sechskantschraube	Hex. bolt	Vis	Bout, zeskant	M 8x20 DIN933 8.8
33	510248 Sechskantmutter	Hex. nut	Ecrou	Moer, zeskant	M24 DIN934 8 vz
34	520034 Scheibe	Washer	Rondelle	Schijf	8,4/17x1,6 DIN 125
35	570377 Kugelknopf	Ball head	Boule	Kogelkop	25/35 M 6
36	520035 Scheibe	Washer	Rondelle	Schijf	28x8,4x2 CADM
37	560701 Tellerfeder	Spring washer	Rondelle belleville	Schotelveer	16/8,2x0,9



Pos Id-Nr. Beschreibung

Description

Désignation

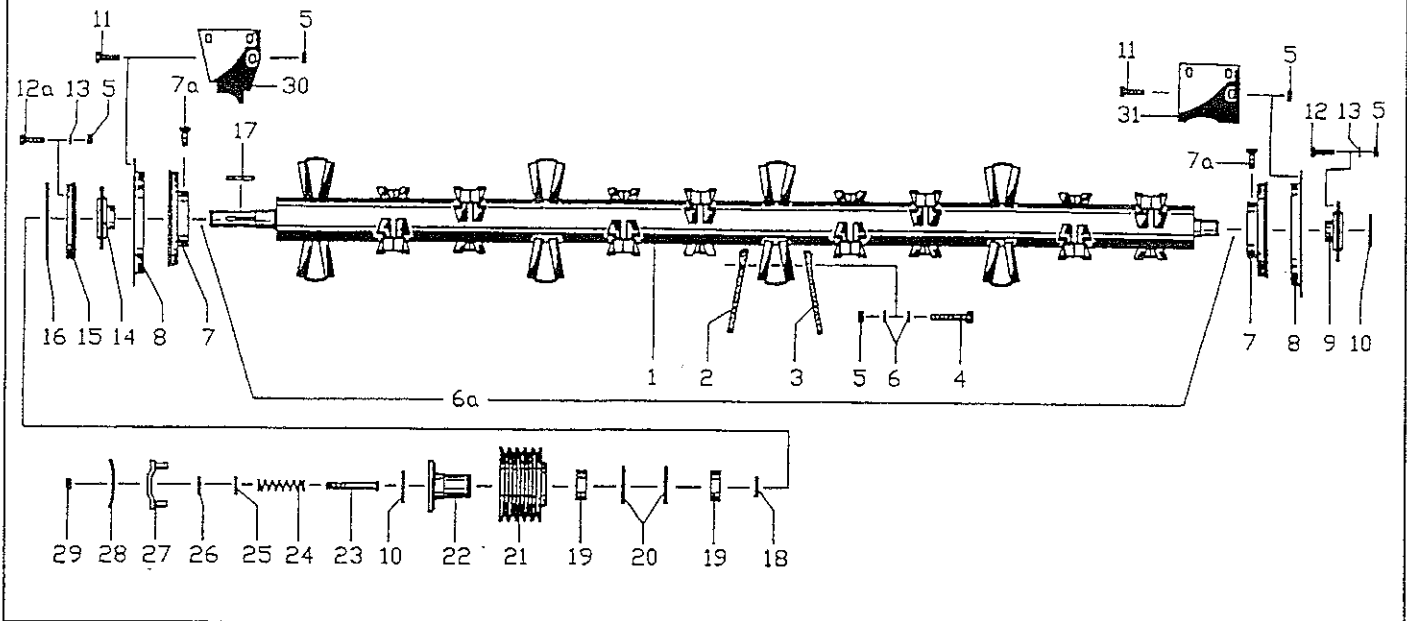
Benaming

270

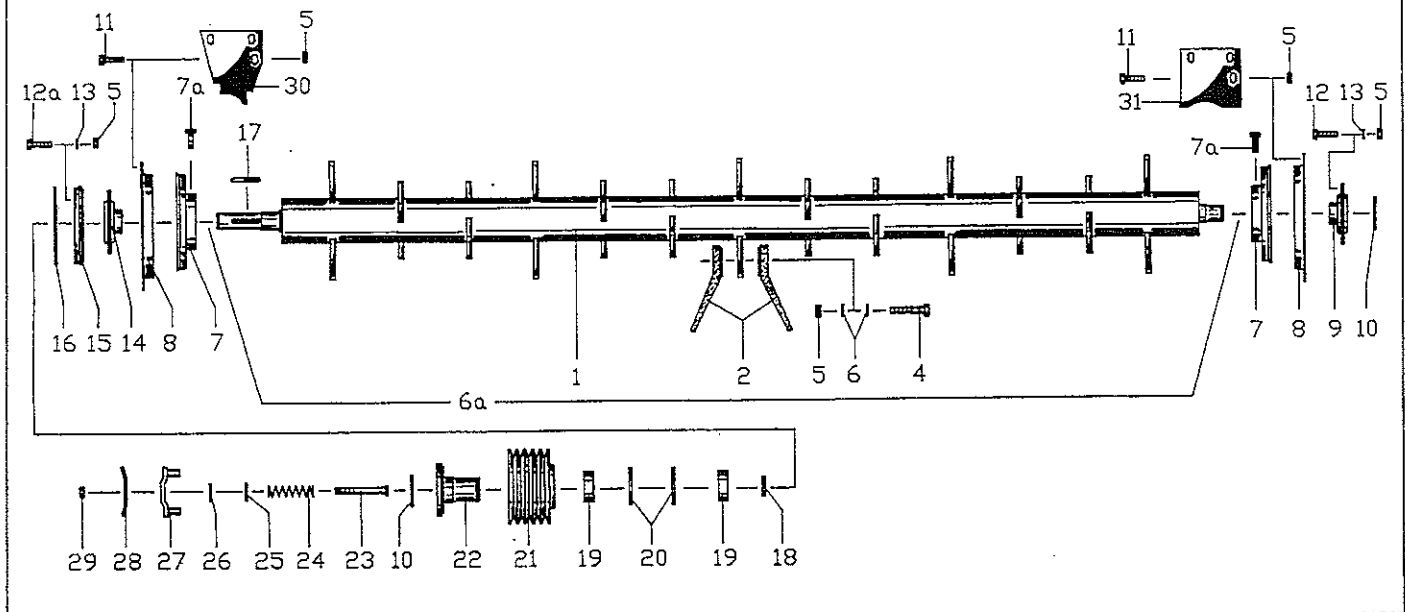
SM 310-FZ-C 61001 →

Antrieb

Pos Id-Nr.	Beschreibung	Description	Désignation	Benaming	
01a	018056 Halteplatte	Top bracket plate	Palier supérieur	Houder	
02	531427 Paßfeder	Key	Clavette	Inlegspie	A12x8x45 DIN 6885
03	531524 Sicherungsring	Securing ring	Jonc d'arret	Borgring	A35x1,5 DIN472
04	531548 Sicherungsring	Securing ring	Jonc d'arret	Borgring	A95x3 DIN 471
05	017280 Schutzkasten	Guard casing	Garant	Beschermkast	
06	503081 Blechschaube	Bolt	Vis	Plaatschroef	6,3x13 DIN 7976
07	520019 Scheibe	Washer	Rondelle	Schijf	6,4/18x1,6 DIN 9021
08	531528 Sicherungsring	Securing ring	Jonc d'arret	Borgring	A 40x1,75 DIN 471
09	017275 Keilriemenscheibe	V-belt pulley	Poulie à gorges	V-snaarschijf	017275G
10	593795 Keilriemen	Belt	Courroie	V-snaar	XPAX1507
11	017278 Schutzkasten	Guard casing	Garant	Beschermkast	
12	017284 Hebel	Lever	Levier	Hendel	
12a	570276 Schmiernippel	Grease nipple	Graisseur	Smeernippel	H2S 8x1 vz
13	541754 Buchse	Bush	Bague	Bus	MB3524
14	017273 Keilriemenscheibe	V-belt pulley	Poulie à gorges	V-snaarschijf	017273G
15	540072 Rillenkugellager	Grooved ball bearing	Roulement	Kogellager	6006 2RS
16	017072 Buchse	Bush	Bague	Bus	
17	017070 Scheibe	Washer	Rondelle	Schijf	
18	018057 Bolzen	Pin	Axe	Pen	
19	531635 Sicherungsring	Securing ring	Jonc d'arret	Borgring	J 55x2 DIN 472
20	531520 Sicherungsring	Securing ring	Jonc d'arret	Borgring	A 30x1,5 DIN 471
21	018222 Spindel	Spindle	Tige filetée	Spindel	
22	560313 Druckfeder	Compression spring	Ressort	Drukveer	100x36x7
23	520146 Scheibe	Washer	Rondelle	Schijf	21/40 x 3
24	510315 Sechskantmutter	Hex. nut	Ecrou	Moer, zeskant	M 20 vz
25	502670 Flachrundschaube	Panhead bolt	Vis	Bout	M 10x40 DIN603
26	530031 Spannhülse	Tension pin	Goupille élastique	Spanhuls	4x30 DIN 1481
27	500762 Sechskantschraube	Hex. bolt	Vis	Bout, zeskant	M10x30 DIN933 8.8
28	510512 Sechskantmutter	Hex. nut	Ecrou	Moer, zeskant	M10 DIN985 8.8 vz
29	520049 Scheibe	Washer	Rondelle	Schijf	10,5/21x2 DIN 125
30	017538 Scheibe	Washer	Rondelle	Schijf	
31	017156 Deckel	Cover	Couvercle	Deksel	
32	500742 Sechskantschraube	Hex. bolt	Vis	Bout, zeskant	M 8x20 DIN933 8.8
33	510248 Sechskantmutter	Hex. nut	Ecrou	Moer, zeskant	M24 DIN934 8 vz
34	520034 Scheibe	Washer	Rondelle	Schijf	8,4/17x1,6 DIN 125
35	570377 Kugelknopf	Ball head	Boule	Kogelkop	25/35 M 6
36	560701 Tellerfeder	Spring washer	Rondelle belleville	Schotelveer	16/8,2x0,9
37	501284 Sechskantschraube	Hex. bolt	Vis	Bout, zeskant	M24x1,5x55 DIN961 8.8
38	520602 Scheibe	Washer	Rondelle	Schijf	24M 24x50x3,5 vz



Pos	Id-Nr.	Beschreibung	Description	Désignation	Benaming	
				SM 310-FZ-C	← 61000	
				Trommel		
01	017349	Trommel	Drum	Tambour	Trommel	
02	600055	Knickerzinken	Tine	Dent de conditionneur	Kneuzertand	
03	600054	Knickerzinken	Tine	Dent de conditionneur	Kneuzertand	
04	500475	Sechskantschraube	Hex. bolt	Vis	Bout, zeskant	M10x75 DIN931 8.8
05	510450	Sechskantmutter	Hex. nut	Ecrou	Moer, zeskant	M 10 DIN 980 8
06	520064	Scheibe	Washer	Rondelle	Schijf	10,5/25x4
06a	017425	Trommel	Drum	Tambour	Trommel	
07	011731	Deckel	Cover	Couvercle	Deksel	
07a	500741	Sechskantschraube	Hex. bolt	Vis	Bout, zeskant	M 8x15 DIN 933 8.8
08	011291	Schutzring	Flanged ring	Anneau de protection	Beschertring	
09	541323	Lager	Bearing	Palier	Lager	RAY 30
10	531520	Sicherungsring	Securing ring	Jonc d'arret	Borgring	A 30x1,5 DIN 471
11	500759	Sechskantschraube	Hex. bolt	Vis	Bout, zeskant	M10x15 DIN933 8.8
12	500760	Sechskantschraube	Hex. bolt	Vis	Bout, zeskant	M 10x20 DIN 933 8.8
12a	500762	Sechskantschraube	Hex. bolt	Vis	Bout, zeskant	M10x30 DIN933 8.8
13	520049	Scheibe	Washer	Rondelle	Schijf	10,5/21x2 DIN 125
14	541324	Lager	Bearing	Palier	Lager	RAY 35
16	531564	Sicherungsring	Securing ring	Jonc d'arret	Borgring	A 145x4 DIN 471
17	531406	Paßfeder	Key	Clavette	Inlegspie	A8x7x55 VERG. DIN688
18	531531	Sicherungsring	Securing ring	Jonc d'arret	Borgring	A 45x1,75 DIN 471
19	540084	Rillenkugellager	Grooved ball bearing	Roulement	Kogellager	6009 2 RS
20	531648	Sicherungsring	Securing ring	Jonc d'arret	Borgring	J 75x2,5 DIN 472
21	017274	Keilriemenscheibe	V-belt pulley	Poulie à gorges	V-snaarschijf	017274G
22	017054	Lagerflansch	Bearing flange	Palier	Lagerflens	
23	017241	Bolzen	Pin	Axe	Pen	
24	560214	Druckfeder	Compression spring	Ressort	Drukveer	59x12,5x1,6
25	017044	Scheibe	Washer	Rondelle	Schijf	
26	531604	Sicherungsring	Securing ring	Jonc d'arret	Borgring	J 19x1 DIN472
27	017052	Mitnehmer	Coupling	Entraîneur	Meenemer	
28	017285	Griff	Handle	Poignée	Greep	
29	510227	Sechskantmutter	Hex. nut	Ecrou	Moer, zeskant	M 10 DIN 934 8
30	017669	Schutzblech	Safety cover	Garant	Beschermplaat	
31	017670	Schutzblech	Safety cover	Garant	Beschermplaat	



Pos Id-Nr. Beschreibung

Description

Désignation

Benaming

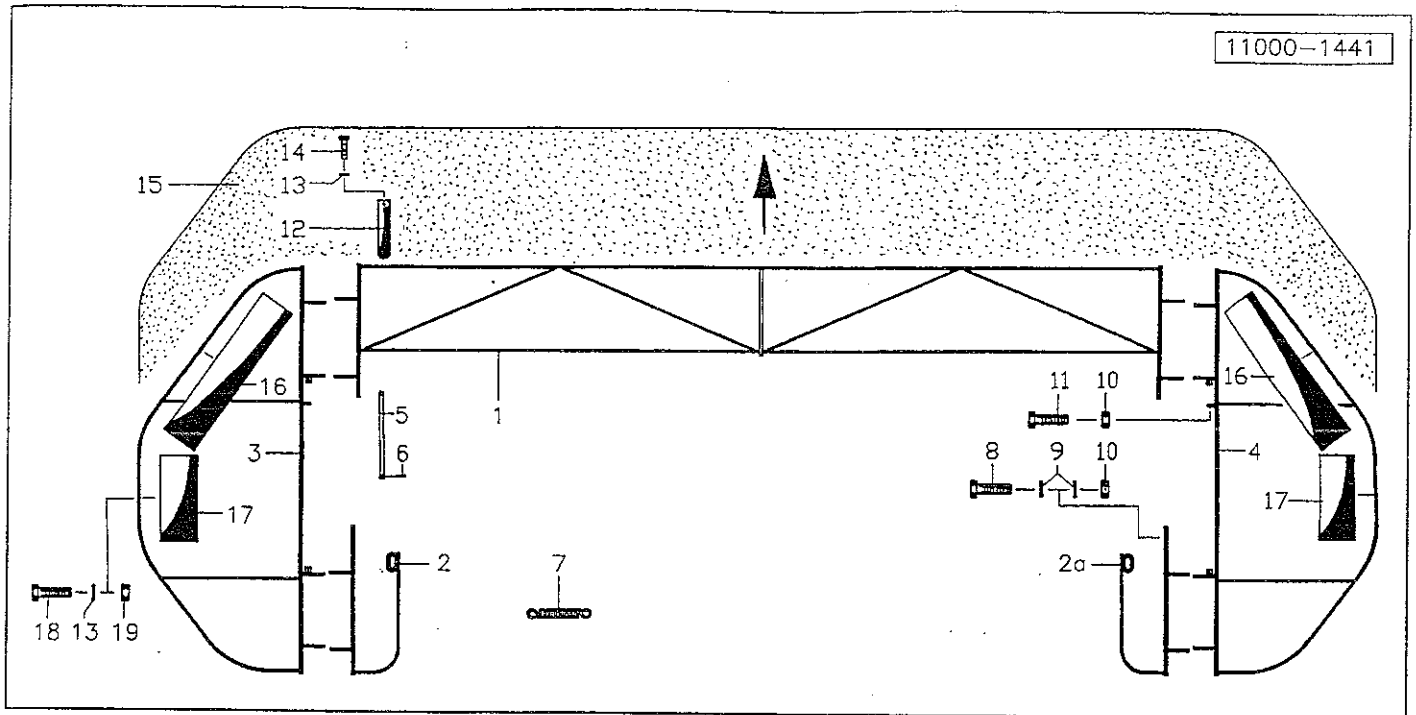
272

SM 310-FZ-C

61001 →

Trommel

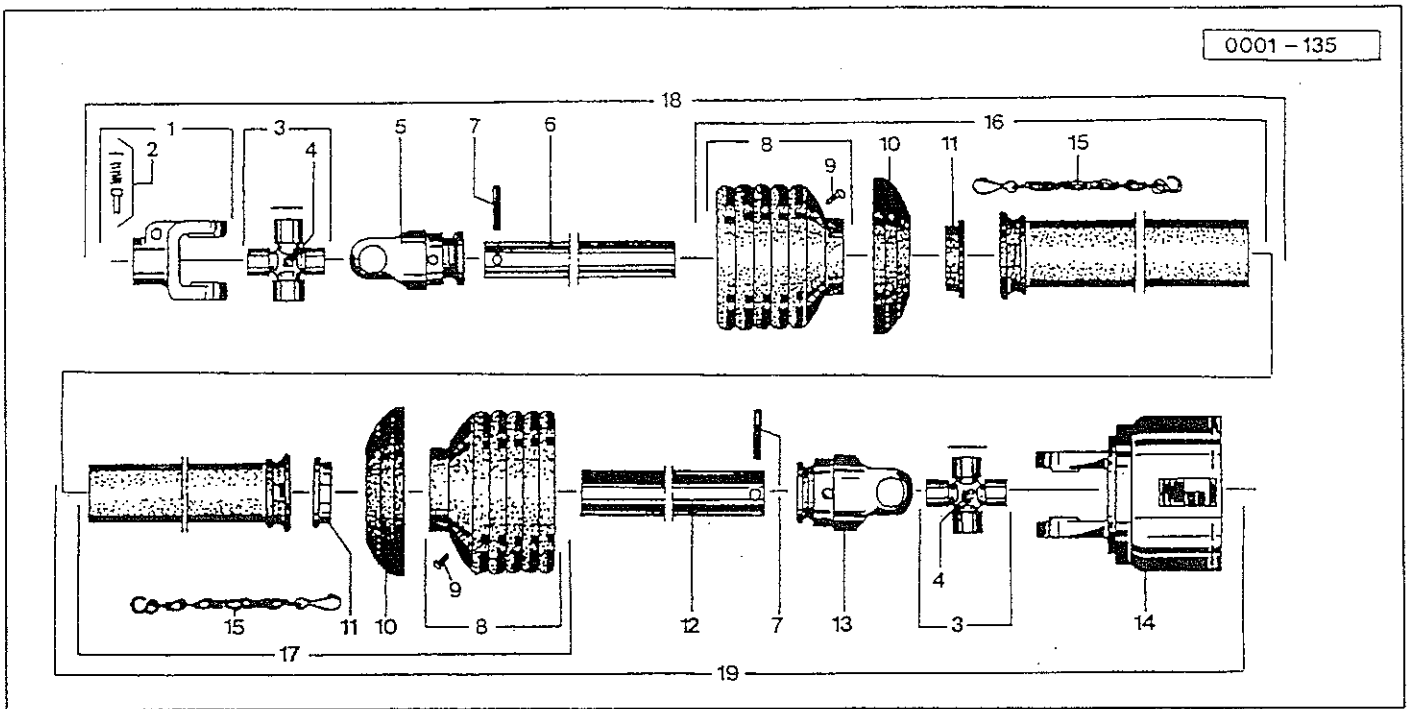
Pos	Id-Nr.	Beschreibung	Description	Désignation	Benaming	
01	017897	Trommel	Drum	Tambour	Trommel	
02	600060	Knickerzinken	Tine	Dent de conditionneur	Kneuzertand	
04	500458	Sechskantschraube	Hex. bolt	Vis	Bout, zeskant	M 10x55 DIN 931 8.8
05	510512	Sechskantmutter	Hex. nut	Ecrou	Moer, zeskant	M10 DIN985 8.8 vz
06	520063	Scheibe	Washer	Rondelle	Schijf	11/34x3 vz
06a	017898	Trommel	Drum	Tambour	Trommel	
07	011731	Deckel	Cover	Couvercle	Deksel	
07a	500741	Sechskantschraube	Hex. bolt	Vis	Bout, zeskant	M 8x15 DIN 933 8.8
08	011291	Schutzring	Flanged ring	Anneau de protection	Beschermring	
09	541323	Lager	Bearing	Palier	Lager	RAY 30
10	531520	Sicherungsring	Securing ring	Jonc d'arret	Borgring	A 30x1,5 DIN 471
11	500759	Sechskantschraube	Hex. bolt	Vis	Bout, zeskant	M10x15 DIN933 8.8
12	500760	Sechskantschraube	Hex. bolt	Vis	Bout, zeskant	M 10x20 DIN 933 8.8
12a	500762	Sechskantschraube	Hex. bolt	Vis	Bout, zeskant	M10x30 DIN933 8.8
13	520049	Scheibe	Washer	Rondelle	Schijf	10,5/21x2 DIN 125
14	541324	Lager	Bearing	Palier	Lager	RAY 35
15	017276	Ring	Ring	Joint torique	Ring	
16	531564	Sicherungsring	Securing ring	Jonc d'arret	Borgring	A 145x4 DIN 471
17	531406	Paßfeder	Key	Clavette	Inlegspie	A8x7x55 VERG. DIN688
18	531531	Sicherungsring	Securing ring	Jonc d'arret	Borgring	A 45x1,75 DIN 471
19	540084	Rillenkugellager	Grooved ball bearing	Roulement	Kogellager	6009 2 RS
20	531648	Sicherungsring	Securing ring	Jonc d'arret	Borgring	J 75x2,5 DIN 472
21	017274	Keilriemenscheibe	V-belt pulley	Poulie à gorges	V-snaarschijf	017274G
22	017054	Lagerflansch	Bearing flange	Palier	Lagerflens	
23	017241	Bolzen	Pin	Axe	Pen	
24	560214	Druckfeder	Compression spring	Ressort	Drukveer	59x12,5x1,6
25	017044	Scheibe	Washer	Rondelle	Schijf	
26	531604	Sicherungsring	Securing ring	Jonc d'arret	Borgring	J 19x1 DIN472
27	017052	Mitnehmer	Coupling	Entraîneur	Meenemer	
28	017285	Griff	Handle	Poignée	Greep	
29	510227	Sechskantmutter	Hex. nut	Ecrou	Moer, zeskant	M 10 DIN 934 8
30	017669	Schutzblech	Safety cover	Garant	Beschermplaat	
31	017670	Schutzblech	Safety cover	Garant	Beschermplaat	



Id-Nr.	Beschreibung	Description	Désignation	Benaming	273
--------	--------------	-------------	-------------	----------	-----

**SM 310-FZ-C
Schutz**

01	017430	Schutzrahmen	Safety frame	Etrier	Beschermbiegel	
02	017270	Halter	Bracket	Support	Houder	
02a	017269	Halter	Bracket	Support	Houder	
03	017266	Schutzrahmen	Safety frame	Etrier	Beschermbiegel	
04	017265	Schutzrahmen	Safety frame	Etrier	Beschermbiegel	
05	017109	Bolzen	Pin	Axe	Pen	
06	530029	Spannhülse	Tension pin	Goupille élastique	Spanhuls	4x20 DIN 1481
07	560019	Zugfeder	Tension spring	Ressort	Trekveer	59x14.1x1.6 RZ 123
08	500762	Sechskantschraube	Hex. bolt	Vis	Bout, zeskant	M10x30 DIN933 8.8
09	520048	Scheibe	Washer	Rondelle	Schijf	10,5/20x1,5
10	510512	Sechskantmutter	Hex. nut	Ecrou	Moer, zeskant	M10 DIN985 8.8 vz
11	500771	Sechskantschraube	Hex. bolt	Vis	Bout, zeskant	M 10x25 DIN 933
12	560614	Blattfeder	Leaf spring	Stabilisateur	Bladveer	350x40x1
13	520019	Scheibe	Washer	Rondelle	Schijf	6,4/18x1,6 DIN 9021
14	503081	Blechschrabe	Bolt	Vis	Plaatschroef	6,3x13 DIN 7976
15	600298	Schutz Tuch	Skirt	Toile	Beschermdoek	
	018225	Schutz	Guard	Garant	Bescherming	
	018226	Schutz	Guard	Garant	Bescherming	
18	500733	Sechskantschraube	Hex. bolt	Vis	Bout, zeskant	M 6x20 DIN 933 8.8
19	510505	Sechskantmutter	Hex. nut	Ecrou	Moer, zeskant	M6 DIN 985 8 vz



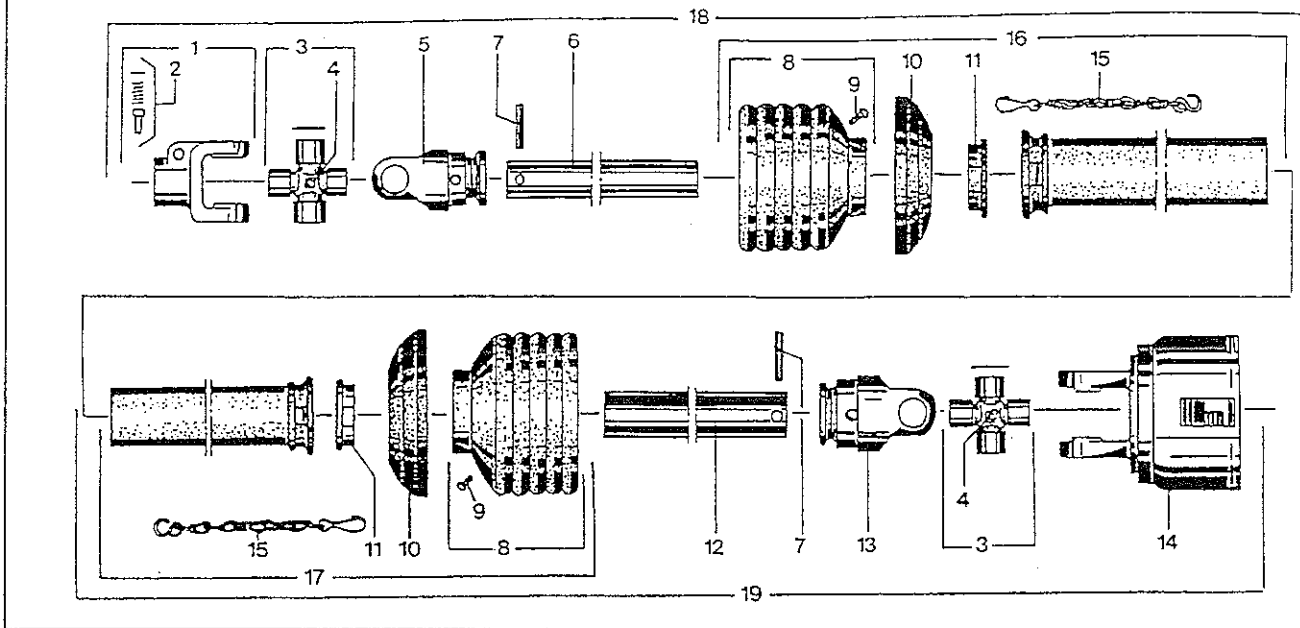
Pos Id-Nr. Beschreibung Description Désignation Benaming

274

SM 310-FZ = 540-L
 SM 310-FZ-C = 540-L
 SM 310-FZ = 750-L
 SM 310-FZ-C = 750-L

Gelenkwelle 611115 (104563)

01	610005	Aufsteckgabel	Push-fit fork	Machoire	Opsteekgaffel	056699
02	610043	Schiebestift	Slide pin	Cliquet de verrouill.	Schuijpen	339107
03	610059	Kreuzgarnitur	Univ. joint assembly	Croisillon	Kruisstuk	326245
04	610047	Kegelschmiernippel	Grease nipple	Graisser	Vetnippel	084099
05	610029	Rillengabel	Grooved yoke	Machoire	Gaffel	019518
06	610265	Profilrohr	Profile tube	Tube profilé	Profielbuis	057497
07	530124	Spannhülse	Tension pin	Goupille élastique	Spanhuls	10x80 DIN 1441
08	610732	Schutztrichter	Protective cone	Protecteur	Beschermhuis	365366
09	610046	Schraube	Bolt	Vis	Bout	365305
10	610692	Stützring	Support collar	Bague d'appui	Steunring	359471
11	610682	Gleitring	Sliding ring	Collier	Glijring	087276
12	610276	Profilrohr	Profile tube	Tube profilé	Profielbuis	046716
13	610030	Rillengabel	Grooved yoke	Machoire	Gaffel	019519
14	612113	Kupplung	Coupling	Accouplement	Koppeling	106781
15	610566	Haltekette	Stop chain	Chainette	Ketting	044321
16	610950	Schutzhälfte	Guard section	Tube de protection	Beschermhelft	368515
17	610980	Schutzhälfte	Guard section	Tube de protection	Beschermhelft	368510
18	610477	Gelenkwellenhälfte	Pto-shaft section	Demi-transmission	Aftakashelft	104560
19	610478	Gelenkwellenhälfte	Pto-shaft section	Demi-transmission	Aftakashelft	104562



Id-Nr. Beschreibung

Description

Désignation

Benaming

275

SM 310-FZ = 540-R

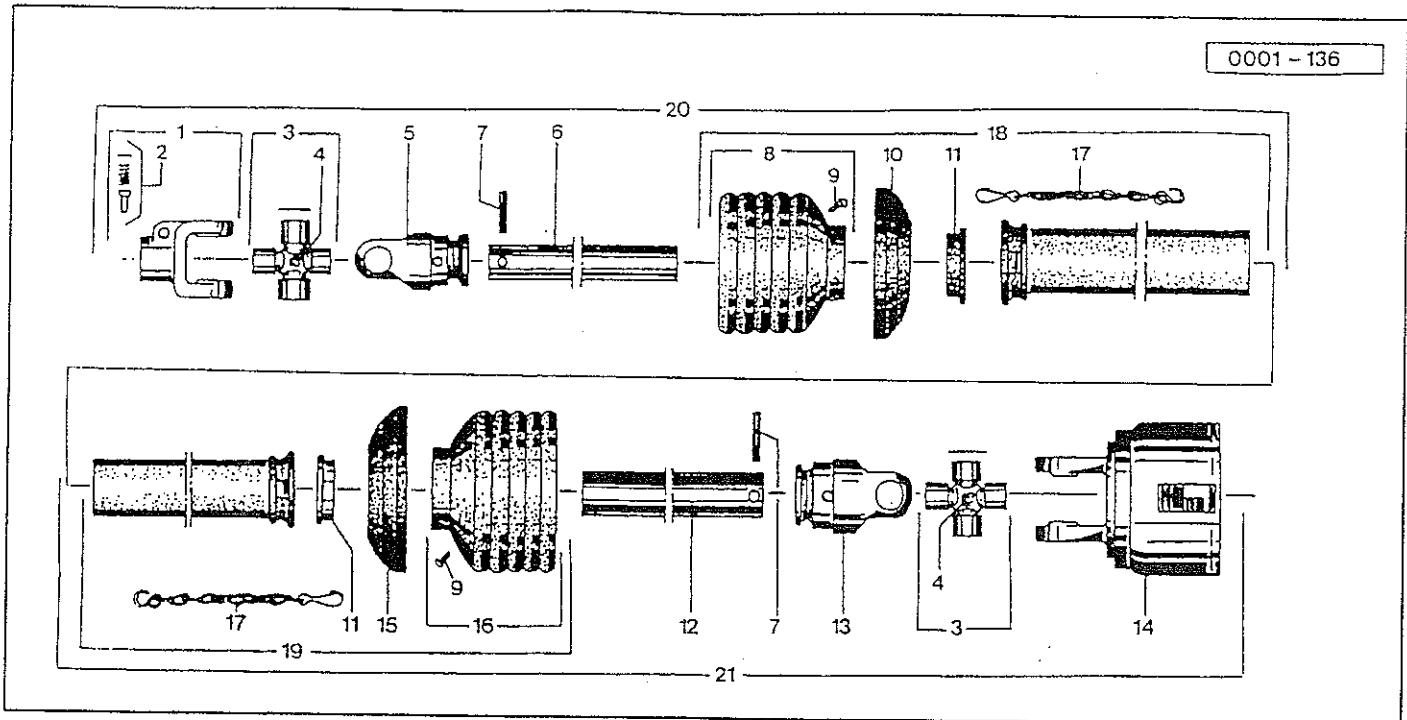
SM 310-FZ-C = 540-R

SM 310-FZ = 750-R

SM 310-FZ-C = 750-R

Gelenkwelle 611113 (104118)

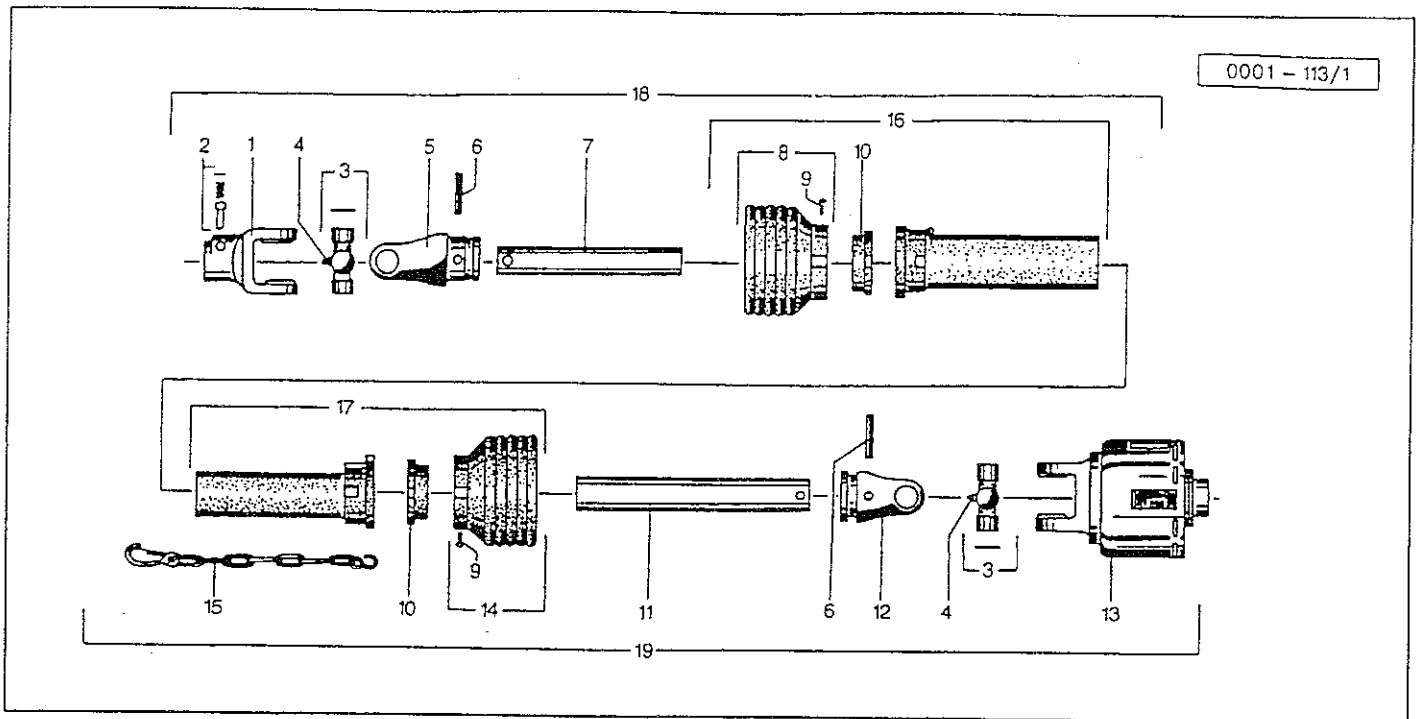
19	610478	Gelenkwellenhälfte	Pto-shaft section	Demi-transmission	Aftakashelft	104562
01	610005	Aufsteckgabel	Push-fit fork	Machoire	Opsteekgaffel	056699
02	610043	Schiebestift	Slide pin	Cliquet de verrouill.	Schuiופן	339107
03	610056	Kreuzgarnitur	Univ. joint assembly	Croisillon	Kruisstuk	312410
04	610047	Kegelschmiernippel	Grease nipple	Graisneur	Vetnippel	084099
05	610029	Rillengabel	Grooved yoke	Machoire	Gaffel	019518
06	610321	Profilrohr	Profile tube	Tube profilé	Profielbuis	095786
07	530124	Spannhülse	Tension pin	Goupille élastique	Spanhuls	10x80 DIN 1441
08	610732	Schutztrichter	Protective cone	Protecteur	Beschermhuis	365366
09	610046	Schraube	Bolt	Vis	Bout	365305
10	610692	Stützring	Support collar	Bague d'appui	Steunring	359471
11	610682	Gleitring	Sliding ring	Collier	Glijring	087276
12	610322	Profilrohr	Profile tube	Tube profilé	Profielbuis	313267
13	610030	Rillengabel	Grooved yoke	Machoire	Gaffel	019519
14	612107	Kupplung	Couplin		Koppeling	178301
15	610566	Haltekette	Stop chain	Chainette	Ketting	044321
16	610962	Schutzhälfte	Guard section	Tube de protection	Beschermhelft	368514
17	610979	Schutzhälfte	Guard section	Tube de protection	Beschermhelft	368508
18	610467	Gelenkwellenhälfte	Pto-shaft section	Demi-transmission	Aftakashelft	364944
19	610468	Gelenkwellenhälfte	Pto-shaft section	Demi-transmission	Aftakashelft	104117



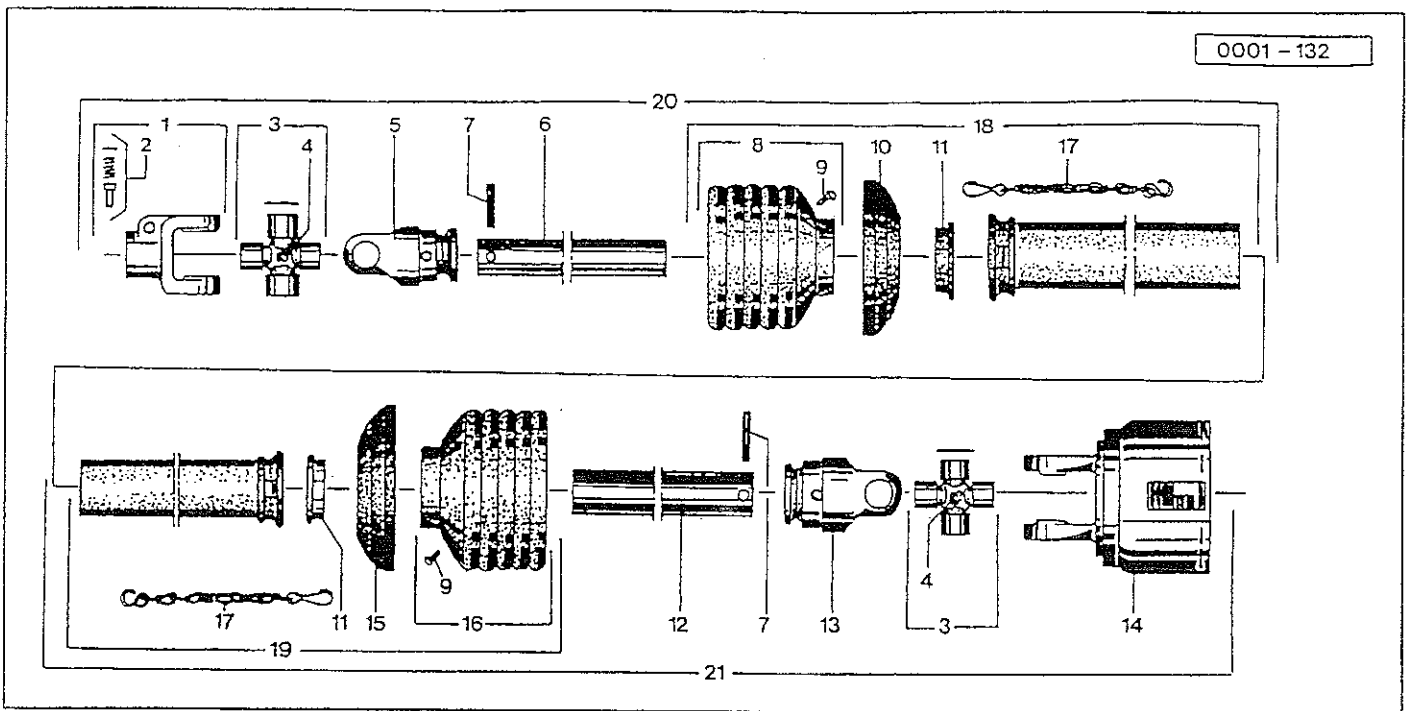
Pos Id-Nr. Beschreibung Description Désignation Benaming 2

SM 310-FZ-C = 1000 L
 Gelenkwelle 611116 (104510)

Pos	Id-Nr.	Beschreibung	Description	Désignation	Benaming	
01	610004	Aufsteckgabel	Push-fit fork	Machoire	Opsteekgaffel	041378
02	610047	Kegelschmiernippel	Grease nipple	Graisser	Vetnippel	084099
03	610053	Kreuzgarnitur	Univ. joint assembly	Croisillon	Kruisstuk	044444
04	610047	Kegelschmiernippel	Grease nipple	Graisser	Vetnippel	084099
05	610021	Rillengabel	Grooved yoke	Machoire	Gaffel	041576
06	610263	Profilrohr	Profile tube	Tube profilé	Profielbuis	093848
07	530122	Spannhülse	Tension pin	Goupille élastique	Spanhuls	10x75 DIN 1481
08	610733	Schutztrichter	Protective cone	Protecteur	Beschermhuis	365365
09	610046	Schraube	Bolt	Vis	Bout	365305
10	610692	Stützring	Support collar	Bague d'appui	Steunring	359471
11	610682	Gleitring	Sliding ring	Collier	Glijring	087276
12	610275	Profilrohr	Profile tube	Tube profilé	Profielbuis	016628
13	610028	Rillengabel	Grooved yoke	Machoire	Gaffel	041577
14	612114	Kupplung	Coupling	Accouplement	Koppeling	104505
15	610693	Stützring	Support collar	Bague d'appui	Steunring	359474
16	610732	Schutztrichter	Protective cone	Protecteur	Beschermhuis	365366
17	610566	Haltekette	Stop chain	Chainette	Ketting	044321
18	610950	Schutzhälfte	Guard section	Tube de protection	Beschermhelft	368515
19	610914	Schutzhälfte	Guard section	Tube de protection	Beschermhelft	375623
20	610469	Gelenkwellenhälfte	Pto-shaft section	Demi-transmission	Aftakashelft	104038
21	610479	Gelenkwellenhälfte	Pto-shaft section	Demi-transmission	Aftakashelft	104509



Id-Nr.	Beschreibung	Description	Désignation	Benaming	
Gelenkwelle 611089 (104548)					
SM 310-FZ-C = 1000 L					
01	610004 Aufsteckgabel	Push-fit fork	Machoire	Opsteekgaffel	041378
02	610043 Schiebepin	Slide pin	Cliquet de verrouill.	Schuifpen	339107
03	610053 Kreuzgarnitur	Univ. joint assembly	Croisillon	Kruisstuk	044444
04	610047 Kegelschmiernippel	Grease nipple	Graisser	Vetnippel	084099
05	610021 Rillengabel	Grooved yoke	Machoire	Gaffel	041576
06	530122 Spannhülse	Tension pin	Goupille élastique	Spanhuls	10x75 DIN 1481
07	610244 Profilrohr	Profile tube	Tube profilé	Profielbuis	048950
08	610733 Schutztrichter	Protective cone	Protecteur	Beschermhuis	365365
09	610046 Schraube	Bolt	Vis	Bout	365305
10	610682 Gleitring	Sliding ring	Collier	Glijring	087276
11	610255 Profilrohr	Profile tube	Tube profilé	Profielbuis	053968
12	610028 Rillengabel	Grooved yoke	Machoire	Gaffel	041577
13	610166 Kupplung	Coupling	Accouplement	Koppeling	101711
14	610942 Schutztrichter	Protective cone	Protecteur	Beschermhuis	365385
15	610566 Haltekette	Stop chain	Chainette	Ketting	044321
	610892 Schutzhälfte	Guard section	Tube de protection	Beschermhelft	368607
17	610906 Schutzhälfte	Guard section	Tube de protection	Beschermhelft	375605
18	610386 Gelenkwellenhälfte	Pto-shaft section	Demi-transmission	Aftakashelft	321080



Pos Id-Nr. Beschreibung

Description

Désignation

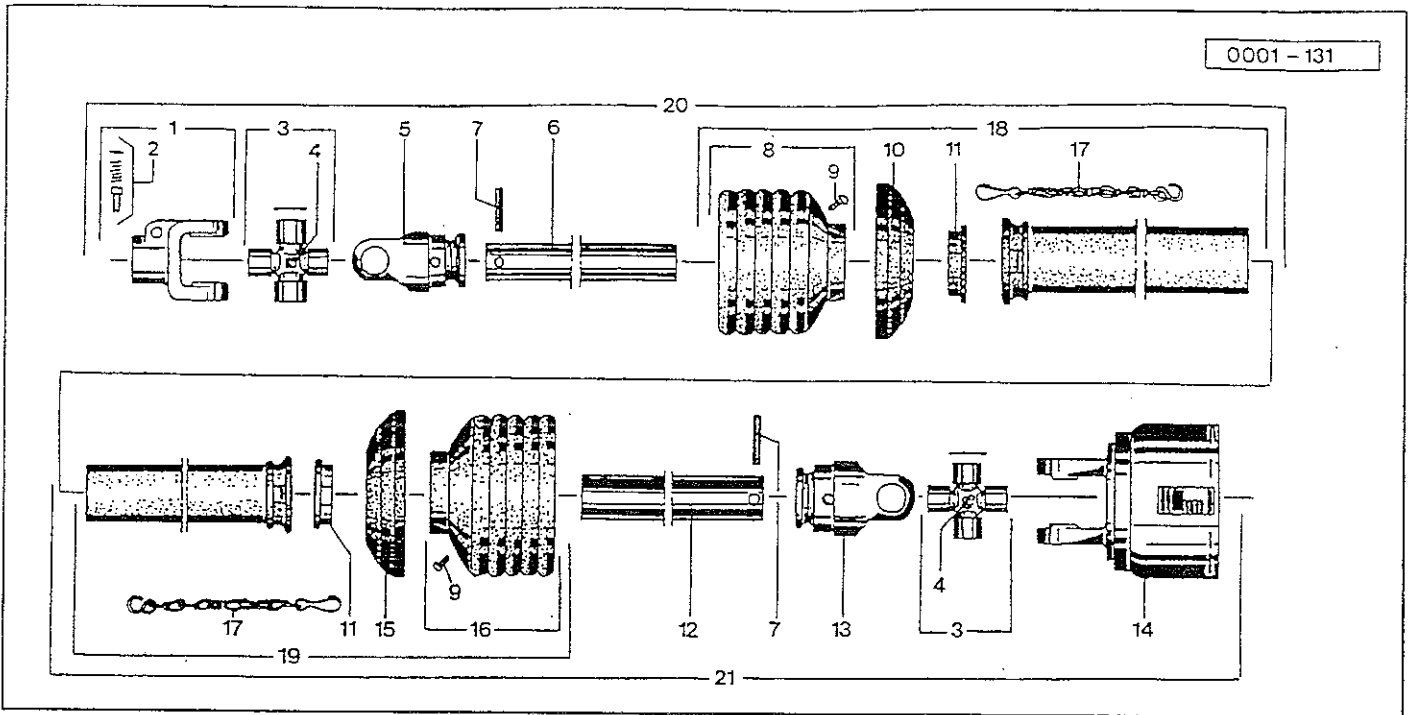
Benaming

27

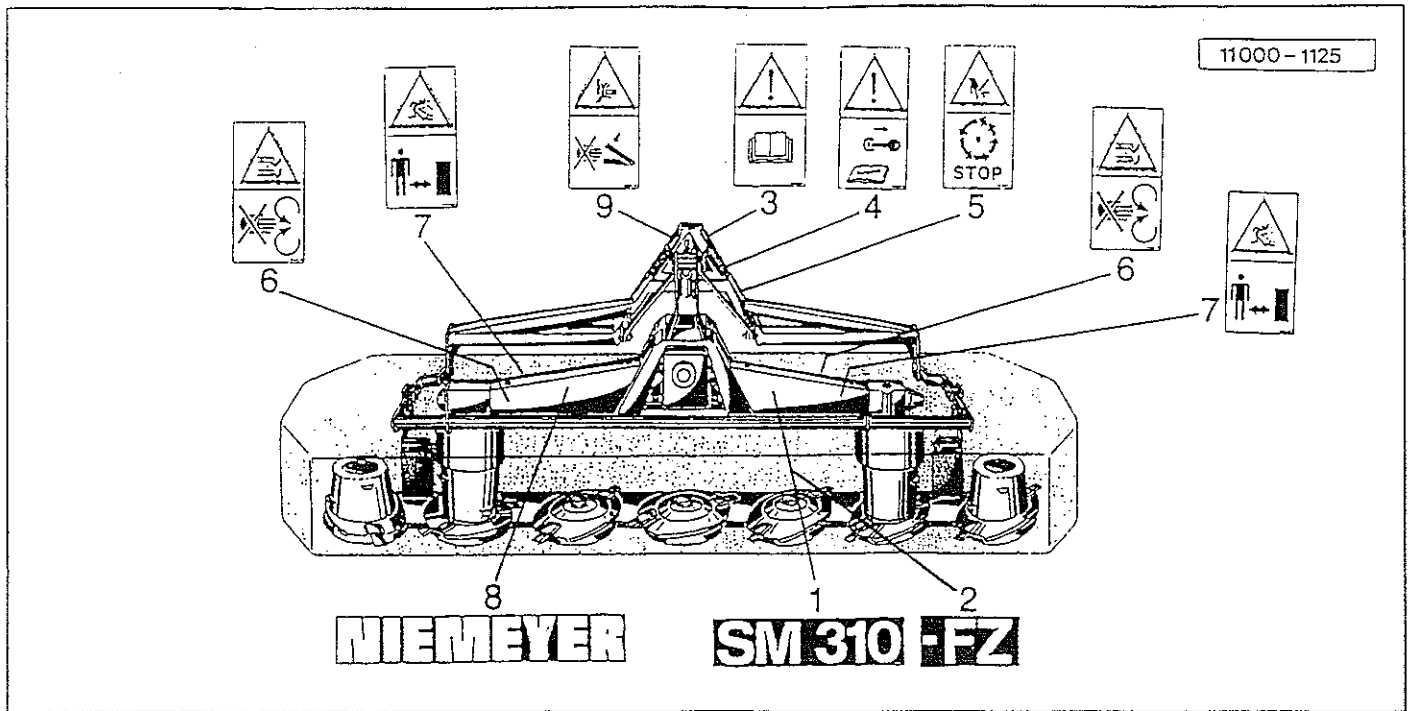
SM 310-FZ = 1000-R

Gelenkwelle 104507 611114 (104507)

01	610004	Aufsteckgabel	Push-fit fork	Machoire	Opsteekgaffel	041378
02	610043	Schiebestift	Slide pin	Cliquet de verrouill.	Schuippen	339107
03	610053	Kreuzgarnitur	Univ. joint assembly	Croisillon	Kruisstuk	044444
04	610047	Kegelschmiernippel	Grease nipple	Graisseur	Vetnippel	084099
05	610021	Rillengabel	Grooved yoke	Machoire	Gaffel	041576
06	610263	Profilrohr	Profile tube	Tube profilé	Profielbuis	093848
07	530122	Spannhülse	Tension pin	Goupille élastique	Spanhuls	10x75 DIN 1481
08	610733	Schutztrichter	Protective cone	Protecteur	Beschermhuis	365365
09	610046	Schraube	Bolt	Vis	Bout	365305
10	610692	Stützring	Support collar	Bague d'appui	Steunring	359471
11	610682	Gleitring	Sliding ring	Collier	Glijring	087276
12	610275	Profilrohr	Profile tube	Tube profilé	Profielbuis	016628
13	610028	Rillengabel	Grooved yoke	Machoire	Gaffel	041577
14	612109	Kupplung	Coupling	Accouplement	Koppeling	179666
15	610693	Stützring	Support collar	Bague d'appui	Steunring	359474
16	610732	Schutztrichter	Protective cone	Protecteur	Beschermhuis	365366
17	610566	Haltekette	Stop chain	Chainette	Ketting	044321
18	610950	Schutzhälfte	Guard section	Tube de protection	Beschermhelft	368515
19	610914	Schutzhälfte	Guard section	Tube de protection	Beschermhelft	375623
20	610469	Gelenkwellenhälfte	Pto-shaft section	Demi-transmission	Aftakashelft	104038
21	610471	Gelenkwellenhälfte	Pto-shaft section	Demi-transmission	Aftakashelft	104506
01	610004	Aufsteckgabel	Push-fit fork	Machoire	Opsteekgaffel	041378



Id-Nr.	Beschreibung	Description	Désignation	Benaming	
			SM 310-FZ-C	=	1000-R
			Gelenkwelle	611117	(104495)
02	610043 Schiebepin	Slide pin	Cliquet de verrouill.	Schuifpen	339107
03	610053 Kreuzgarnitur	Univ. joint assembly	Croisillon	Kruisstuk	044444
04	610047 Kegelschmiernippel	Grease nipple	Graisseur	Vetnippel	084099
05	610021 Rillengabel	Grooved yoke	Machoire	Gaffel	041576
06	610263 Profilrohr	Profile tube	Tube profilé	Profielbuis	093848
07	530122 Spannhülse	Tension pin	Goupille élastique	Spanhuls	10x75 DIN 1481
08	610733 Schutztrichter	Protective cone	Protecteur	Beschermhuis	365365
09	610046 Schraube	Bolt	Vis	Bout	365305
10	610692 Stützring	Support collar	Bague d'appui	Steunring	359471
11	610682 Gleitring	Sliding ring	Collier	Glijring	087276
12	610275 Profilrohr	Profile tube	Tube profilé	Profielbuis	016628
13	610028 Rillengabel	Grooved yoke	Machoire	Gaffel	041577
14	612108 Kupplung	Coupling	Accouplement	Koppeling	180764
15	610693 Stützring	Support collar	Bague d'appui	Steunring	359474
16	610732 Schutztrichter	Protective cone	Protecteur	Beschermhuis	365366
	610566 Haltekette	Stop chain	Chainette	Ketting	044321
18	610950 Schutzhälfte	Guard section	Tube de protection	Beschermhelft	368515
19	610914 Schutzhälfte	Guard section	Tube de protection	Beschermhelft	375623
20	610469 Gelenkwellenhälfte	Pto-shaft section	Demi-transmission	Aftakashelft	104038
21	610470 Gelenkwellenhälfte	Pto-shaft section	Demi-transmission	Aftakashelft	104494
01	646341 Abziehbild	Decal	Décalque	Sticker	

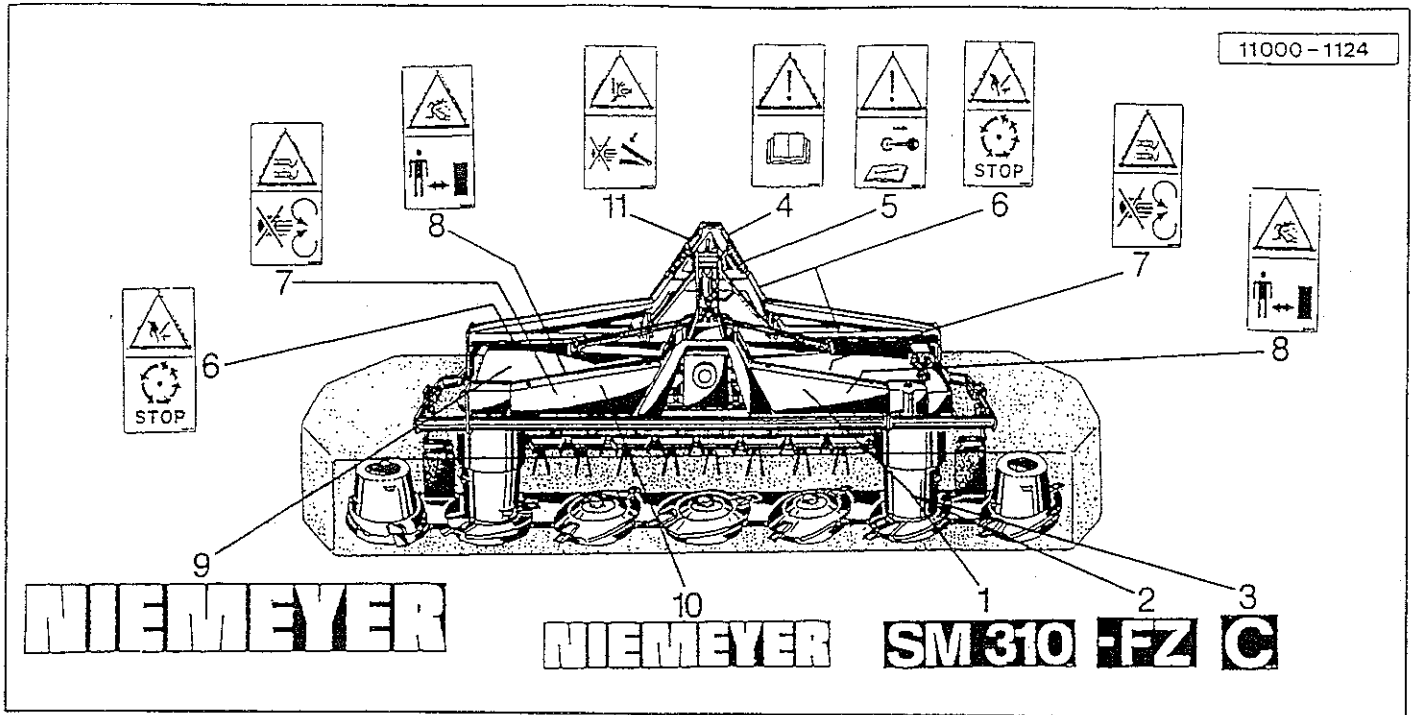


Pos Id-Nr. Beschreibung Description Désignation Benaming

20

SM 310-FZ
Abziehbilder

Pos	Id-Nr.	Beschreibung	Description	Désignation	Benaming
02	646275	Abziehbild	Decal	Décalque	Sticker
03	646407	Abziehbild	Decal	Décalque	Sticker
04	646413	Abziehbild	Decal	Décalque	Sticker
05	646411	Abziehbild	Decal	Décalque	Sticker
06	646417	Abziehbild	Decal	Décalque	Sticker
07	646405	Abziehbild	Decal	Décalque	Sticker
08	646022	Abziehbild	Decal	Décalque	Sticker
09	646415	Abziehbild	Decal	Décalque	Sticker
01	646341	Abziehbild	Decal	Décalque	Sticker



Id-Nr. Beschreibung Description Désignation Benaming 281

SM 310-FZ-C
Abziehbilder

Id-Nr.	Beschreibung	Description	Désignation	Benaming
02	646275 Abziehbild	Decal	Décalque	Sticker
03	646318 Abziehbild	Decal	Décalque	Sticker
04	646407 Abziehbild	Decal	Décalque	Sticker
05	646413 Abziehbild	Decal	Décalque	Sticker
06	646411 Abziehbild	Decal	Décalque	Sticker
07	646417 Abziehbild	Decal	Décalque	Sticker
08	646405 Abziehbild	Decal	Décalque	Sticker
09	646019 Abziehbild	Decal	Décalque	Sticker
10	646022 Abziehbild	Decal	Décalque	Sticker
11	646415 Abziehbild	Decal	Décalque	Sticker

Id. S/P Pos. Nr.	Id. S/P Pos. Nr.	Id. S/P Pos. Nr.	Id. S/P Pos. Nr.	Id. S/P Pos. Nr.
011291 19 08	017241 19 23	017486 15 27a	500422 03 06	503018 07 02
011291 20 08	017241 20 23	017487 15 26a	500458 03 22	503018 09 01b
011731 19 07	017249 09 01	017535 13 02	500458 20 04	503080 13 33
011731 20 07	017251 09 05	017536 13 03	500475 19 04	503081 14 14
011989 04 12	017253 05 17	017538 17 30	500501 02 28	503081 17 06
014095 02 04	017256 07 22	017538 18 30	500733 14 18	503081 18 06
014096 02 05	017263 17 01	017557 10 50	500733 15 20	503081 21 14
014408 05 03	017265 14 04	017557 12 53	500733 21 18	510227 19 29
014408 06 03	017265 21 04	017558 10 52	500735 15 33	510227 20 29
014408 07 03	017266 14 03	017558 12 55	500741 19 07a	510240 02 27
014408 09 01a	017266 21 03	017583 09 39	500741 20 07a	510248 15 38
014842 09 11	017269 21 02a	017583 11 36	500742 17 32	510248 17 33
014844 05 01	017270 21 02	017584 10 44	500742 18 32	510248 18 33
014844 06 01	017272 11 01	017584 11 29	500743 03 03	510315 17 24
014844 07 01	017272 13 13	017585 09 33	500743 10 55	510315 18 24
014845 05 13	017273 17 14	017585 11 40	500743 12 56	510367 11 16
014845 06 13	017273 18 14	017591 15 06	500743 16 44	510367 13 29
014845 07 13	017274 19 21	017593 02 30	500744 05 14	510450 10 59
014870 09 06	017274 20 21	017606 03 30	500744 06 14	510450 12 60
014871 05 09	017275 17 09	017607 03 31	500744 07 14	510450 19 05
014968 15 17	017275 18 09	017614 03 11	500748 03 34	510451 13 11
014988 11 04	017276 19 15	017617 02 18	500759 19 11	510458 03 29
014988 13 16	017276 20 15	017620 13 35	500759 20 11	510505 14 19
014990 11 14	017278 17 11	017634 09 18	500760 19 12	510505 15 21
014991 11 17	017278 18 11	017661 15 37	500760 20 12	510505 21 19
014992 13 30	017280 17 05	017669 19 30	500761 15 08	510509 03 36
014999 05 21	017280 18 05	017669 20 30	500761 17 27	510509 16 45
015050 02 20	017284 17 12	017670 19 31	500762 14 08	510512 03 20
017001 13 05	017284 18 12	017670 20 31	500762 18 27	510512 13 26
017003 03 26	017285 19 28	017681 03 33	500762 19 12a	510512 14 10
017029 05 10	017285 20 28	017682 17 21	500762 20 12a	510512 15 09
017029 06 10	017287 11 11	017683 17 25	500762 21 08	510512 17 28
017029 07 10	017288 15 13	017760 13 31	500763 15 11	510512 18 28
017044 19 25	017292 04 09	017768 04 05	500771 14 11	510512 20 05
017044 20 25	017296 15 41	017772 10 57	500771 16 50	510512 21 10
017052 19 27	017297 06 09	017772 12 58	500771 21 11	510517 02 09
017052 20 27	017298 06 18	017792 02 10	500772 15 30	510517 02 29
017054 19 22	017298 06 18	017794 02 23	500781 11 34	510517 03 08
017054 20 22	017299 06 22	017822 07 18	500781 13 41	510517 10 45
017055 03 18	017307 13 50	017823 07 09	500782 10 42	510517 11 07
017056 03 09	017330 02 17	017841 02 25	500782 11 19	510517 13 19
017059 02 13	017338 03 15	017861 09 17	500782 13 27	510517 15 02
017060 02 14	017339 03 14	017861 11 37	500782 15 32	510521 15 36
017062 02 02	017346 16 51	017885 13 01	500784 15 18	510523 02 26
017063 02 11	017347 15 01	017886 13 12	500787 02 06	510537 04 08
017070 17 17	017348 15 19	017887 11 06	500788 09 15	520019 13 32
017070 18 17	017349 19 01	017887 13 18	500810 09 35	520019 14 13
017072 17 16	017425 19 06a	017888 11 23	500810 11 38	520019 17 07
017072 18 16	017427 03 01	017888 11 23	500811 03 27	520019 18 07
017077 15 39	017428 02 01	017892 09 29	500872 02 31	520019 21 13
017082 15 16	017429 14 02	017893 09 30	500884 15 35	520020 15 22
017109 14 05	017430 14 01	017894 09 22	500905 03 25	520034 03 04
017109 21 05	017430 21 01	017894 12 48		520034 16 46
017110 11 15	017432 03 02	017895 09 19		520034 17 34
017110 13 28	017435 13 23	017896 12 45	501284 18 37	520034 18 34
017111 13 38	017436 16 52	017897 20 01	501651 13 47	520035 03 35
017146 03 23	017439 16 43	017898 20 06a	501655 13 40	520035 17 36
017156 17 31	017440 16 47	017916 03 17	501669 13 46	520048 14 09
017156 18 31	017445 15 12	017989 13 12a	501672 13 45	520048 21 09
017202 13 09	017462 15 24		501830 13 52	520049 13 37
017203 13 44	017466 04 01	018053 15 27		520049 15 10
017204 13 39	017466 04 03	018056 18 01a	502437 13 36	520049 17 29
017207 10 48	017467 04 06	018057 18 18	502454 13 04	520049 18 29
017207 11 26	017468 04 06	018222 18 21	502669 10 58	520049 19 13
	017469 04 04	018225 14 16	502669 12 59	520049 20 13
	017473 15 31	018225 21 16	502670 18 25	520055 10 54
	017475 15 34	018226 14 17		
	017476 16 49	018226 21 17		
	017477 16 48			
	017480 15 26			

Id. S/P Pos. Nr.	Id. S/P Pos. Nr.	Id. S/P Pos. Nr.	Id. S/P Pos. Nr.	Id. S/P Pos. Nr.
520055 12 54	530094 03 12	531648 20 20	551117 13 53	600298 21 15
520063 20 06	530099 08 05	531650 05 22	551179 05 08	600301 15 23
520064 19 06	530111 15 14	531650 06 20	551179 06 08	600553 15 03
520071 03 07	530112 05 18	531650 07 20	551179 07 08	600570 03 32
520071 15 28	530112 06 24	531650 09 13	551262 05 12	600580 03 05
520078 02 08	530112 07 24	531652 10 63	551262 06 12	600735 10 70
520082 15 04	530112 10 68	531653 09 38	551262 07 12	
520146 17 23	530122 24 07	531653 11 35		610004 24 01
520146 18 23	530122 25 06		560019 14 07	610004 25 01
520190 03 10	530122 26 07	540072 17 15	560019 21 07	610004 26 01
520330 09 32	530122 27 07	540072 18 15	560093 02 22a	610004 27 01
520330 11 42	530124 22 07	540084 19 19	560104 02 22	610005 22 01
520331 09 32a	530124 23 07	540084 20 19	560211 17 22	610005 23 01
520331 11 43	530208 15 42	540156 11 03	560214 03 21	610021 24 05
520332 09 32b	530744 15 25	540156 13 15	560214 19 24	610021 25 05
520332 11 44	530744 15 29	540158 13 51	560214 20 24	610021 26 05
520333 11 09		540164 05 04	560313 18 22	610021 27 05
520333 13 21	531329 10 66	540164 06 04	560614 14 12	610028 24 13
520345 09 07	531334 06 26	540164 07 04	560614 21 12	610028 25 12
520346 09 08	531334 07 26	540173 10 61	560701 17 37	610028 26 13
520347 09 09	531337 06 23	540173 11 27	560701 18 36	610028 27 13
520351 09 25	531337 07 23	540174 09 12	560707 02 07	610029 22 05
520352 09 26	531352 05 11	540179 09 24	560707 15 05	610029 23 05
520353 09 27	531352 06 11	540179 12 50		610030 22 13
520379 10 64	531352 07 11	540252 09 04	570229 02 19	610030 23 13
520380 10 65	531382 09 20	540254 11 03a	570245 15 07	610043 22 02
520382 10 62	531382 12 46	540254 13 49	570265 02 16	610043 23 02
520460 15 40	531397 09 31	540255 05 20	570276 17 12a	610043 25 02
520468 13 07	531398 11 02	540255 06 19	570276 18 12a	610043 26 02
520468 17 18	531398 13 14	540255 07 19	570325 05 03a	610043 27 02
520470 12 51	531406 19 17		570325 06 03a	610046 22 09
520478 09 23	531406 20 17	541323 19 09	570325 07 03a	610046 23 09
520478 11 41	531424 09 05a	541323 20 09	570333 11 20	610046 24 09
520480 09 37	531426 09 21	541324 19 14	570377 17 35	610046 25 09
520480 12 49	531426 12 47	541324 20 14	570377 18 35	610046 26 09
520532 05 15	531427 17 02	541752 02 15	570418 10 41	610046 27 09
520532 06 15	531427 18 02	541754 17 13	570418 11 13	610047 08 03
520532 07 15	531520 06 17	541754 18 13	570418 13 25	610047 22 04
520532 10 56	531520 07 17		570419 11 24	610047 23 04
520532 12 57	531520 17 20	550043 09 02	570419 13 34	610047 24 02
520532 13 48	531520 18 20	550049 05 23	570430 09 40	610047 24 04
520534 03 24	531520 19 10	550049 06 21	570430 11 32	610047 25 04
520534 09 16	531520 20 10	550049 07 21	570432 11 12	610047 26 04
520535 03 28	531524 05 05	550062 05 07	570432 13 24	610047 27 04
520593 02 32	531524 06 05	550062 06 07	570576 02 24	610053 24 03
520596 10 46	531524 07 05	550062 07 07	570610 10 69	610053 25 03
520596 11 08	531524 17 03	550074 05 16		610053 26 03
520596 11 18	531524 18 03	550074 06 16	580020 04 20	610053 27 03
520596 13 10	531528 17 08	550074 07 16	580022 04 19	610056 23 03
520599 09 36	531528 18 08	550078 09 14	580026 04 16	610058 08 02
520599 11 39	531531 12 52	550085 10 43	580395 04 14	610059 22 03
520602 18 38	531531 19 18	550085 11 28	580411 04 15	610121 08 01
	531531 20 18	550113 09 28	580416 04 10	610159 08 04
530029 14 06	531537 10 49	550113 10 60	580464 04 07	610166 25 13
530029 21 06	531537 11 25	550355 11 10	580476 04 02	610244 25 07
530031 17 26	531548 17 04	550355 13 22	580477 04 17	610255 25 11
530031 18 26	531548 18 04	550502 11 22	580563 04 13	610263 24 06
530041 03 16	531564 19 16	550503 13 06	580566 04 18	610263 26 06
530045 02 03	531564 20 16	550528 13 08	580597 04 21	610263 27 06
530045 03 13	531604 19 26	550584 10 47	580611 04 11	610265 22 06
530062 15 15	531604 20 26	550584 11 05		610275 24 12
530064 03 19	531635 17 19	550584 13 17	593795 17 10	610275 26 12
530064 05 19	531635 18 19	550589 09 34	593795 18 10	610275 27 12
530064 06 25	531647 05 06	550613 09 10		610276 22 12
530064 07 25	531647 06 06	550998 13 43	600054 19 03	610303 08 06
530064 10 67	531647 07 06		600055 19 02	610321 23 06
530086 02 21	531647 09 03	551100 11 21	600060 20 02	610322 23 12
530094 02 12	531648 19 20	551114 13 42	600286 14 15	610386 25 18

